

RAMKI I PRZEGRODY KDS-SR

28506.4

KDS-SR 1-4 Ramka 4-polowa

- Tylko 3 elementy, wiele możliwości
- Zredukowany czas montażu do minimum
- Stopień ochrony IP66
- Proste wyprowadzenie kabli przez przepust



OPIS PRODUKTU

System przepustów kablowych KDSClick

System posiada budowę modułową i składa się wyłącznie z trzech podstawowych elementów: ramek, przegród oraz tulei uszczelniających. W odróżnieniu od konwencjonalnych systemów, w których ramkę należy otworzyć w celu umieszczenia tulei uszczelniającej, a następnie ponownie ją skręcić, rozwiązanie firmy CONTA-CLIP wykorzystuje jednoczęściową, stabilną wymiarowo i lekką ramkę wykonaną z tworzywa sztucznego wzmocnionego włóknem szklanym. Wkłady są zatrzaskiwane (system „click”) w celu uzyskania wymaganej konfiguracji otworów w ramce. Mechanizm ten umożliwia tworzenie różnych wariantów zabudowy ramki w zależności od wymagań okablowania oraz redukuje liczbę pozycji magazynowych.

Dostępnych jest ponad 90 typów tulei uszczelniających, przeznaczonych do wprowadzania wielu przewodów przez otwory ramki. Po osadzeniu przewodu w tulei, może ona zostać łatwo wprowadzona (od strony wewnętrznej szafy sterowniczej na zewnątrz) w otwór uformowany przez przegrody.

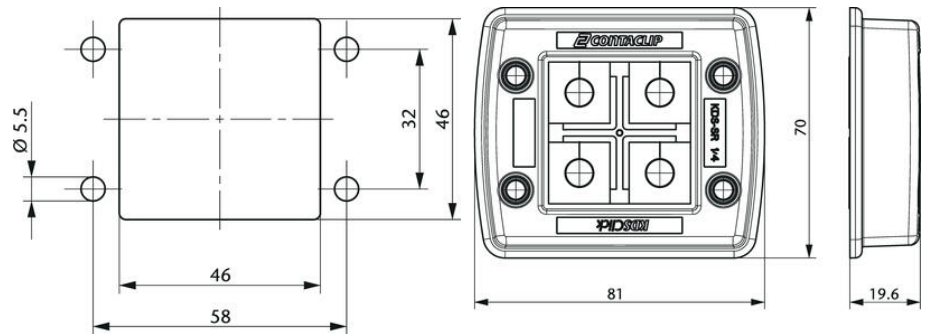
Tuleje uszczelniające posiadają stożkową geometrię, umożliwiającą ich łatwe wciśnięcie w otwory. Zapewniają one niezawodne uszczelnienie przestrzeni wokół przewodu oraz skuteczne odciążenie naprężeń, po zewnętrznej stronie obudowy. Tuleje mogą być również łatwo zwolnione (poprzez wciśnięcie do wewnątrz) w celu dodania lub zmiany okablowania, bez konieczności demontażu całej ramki.

Opcjonalnie dostępna jest wewnętrzna ramka blokująca, montowana od strony wnętrza szafy sterowniczej. Zabezpiecza ona tuleje uszczelniające przed niechcianym wypchnięciem, zwiększając poziom bezpieczeństwa instalacji.

SPECYFIKACJA TECHNICZNA

Certyfikat NEMA	4x
Długość	81 mm
Długość otworu pod przepust	46 mm
Dopuszczenia	cUL, UL
Klasa palności	V-0
Kod taryfy celnej	39259020
Kolor	Czarny
Kraj pochodzenia	DE
Liczba otworów montażowych	4 szt
Masa	59,4 g
Materiał	Poliamid
Materiał uszczelek	Poliuretan

Max. temperatura pracy	120 °C
Min. temperatura pracy	-40 °C
Montaż	Śrubowy
Rozmiar śrub montażowych	M5
Średnica otworów montażowych	5,5 mm
Standard cUL	C22.2 No. 14-95
Standard UL	UL 508
Stopień ochrony IP	IP66
Szerokość	70 mm
Wielkość opakowania	1 szt
Wolny od halogenu	Tak
Wolny od silikonu	Tak
Wysokość	19,6 mm
Wysokość ramki	19,6 mm
Wzmocnienie włóknem szklanym	Tak



Torque for the frame's mounting screw: 2.5 – 3 Nm

