

RADAR BEZPIECZEŃSTWA

Czujnik radarowy S101A (LBK-S01)

S101A
90202011 Czujnik radarowy 24GHz (LBK-S01)

- Może być stosowany w kurzu, parze, dymie
- Max. 6 czujników może być podłączonych do jednostki sterującej
- 4-metrowa strefa bezpieczeństwa SIL2, PLd
- Temperatura pracy od -30 do +60°C
- Konfigurowalna strefa zagrożenia: wąska lub szeroka



OPIS PRODUKTU

Czujnik S101A (LBK-S01) jest inteligentnym urządzeniem radarowym. Czujnik wysyła fale radiowe 24 GHz i analizuje zwrócone sygnały, które są odbijane zarówno przez statyczne, jak i poruszające się obiekty w monitorowanym obszarze.

Czujniki realizują następujące funkcje:

- Analiza ruchu w polu działania
- Wysyłanie do sterownika sygnałów związanych z wykrytym ruchem poprzez magistralę CAN bus
- Raportowanie błędów i wysyłanie informacji diagnostycznych do sterownika przez magistralę CAN bus

Dwa konfigurowalne pola detekcji

1. Szerokie

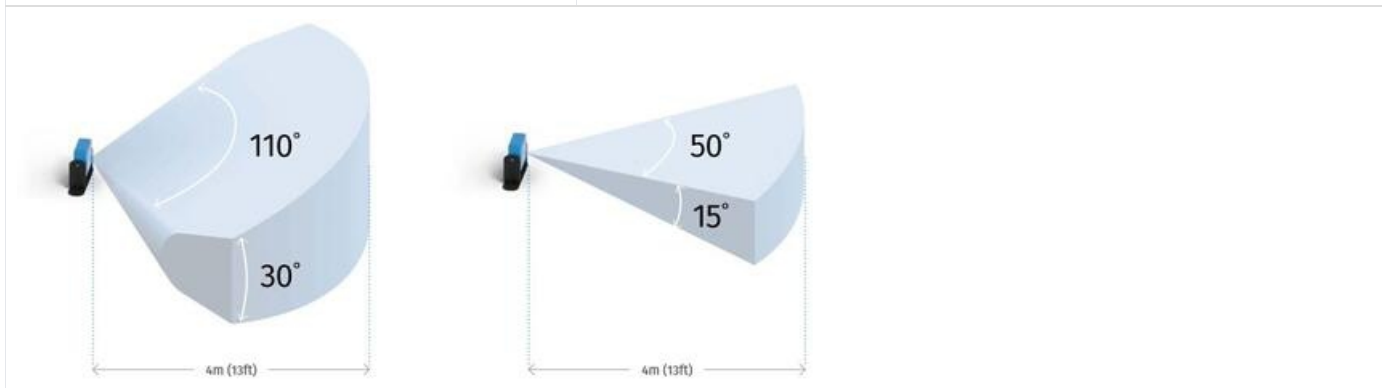
Płaszczyzna pozioma: 110°

Płaszczyzna pionowa: 30°

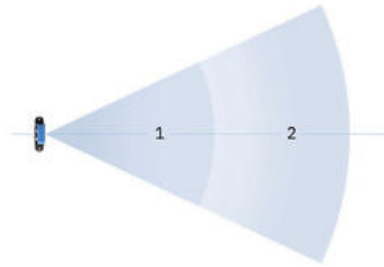
2. Wąskie

Płaszczyzna pozioma: 50°

Płaszczyzna pionowa: 15°



Dwa ustalone pola detekcji
(kąty mogą być albo szerokie albo wąskie)



Radar spełnia wymagania dla SIL2 i PLd.

Typowymi obszarami zastosowań radarów mogą być:

- Tartaki i zakłady obróbki drewna
- Produkcja cementu
- Huty i obróbka metali
- Cele robotów

SPECYFIKACJA TECHNICZNA

Kategoria bezpieczeństwa	2
Kod producenta	90202011
Materiał obudowy	PA6.6
Metoda detekcji	4
MTTFd	45
PL	d
SIL	2
Stopień ochrony IP	IP67
Strefa ostrzegawcza max	4 m
Zakres temperatury stałego użytkowania od	-30 °C
Żywotność	20 years

