

RADAR BEZPIECZEŃSTWA S202A-MS

Czujnik radarowy S202A-MS

S202A-MS
90307014.1A0 Radar bezpieczeństwa S202A-MS
(safeguarding 4m)

- Do ochrony maszyny/obszaru
- Konfiguracja wymaga tylko dwóch parametrów: wysokości i długości.
- SIL2, PLd

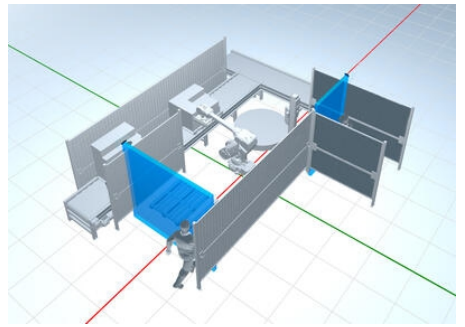
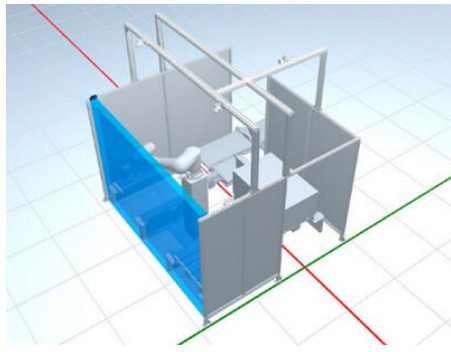
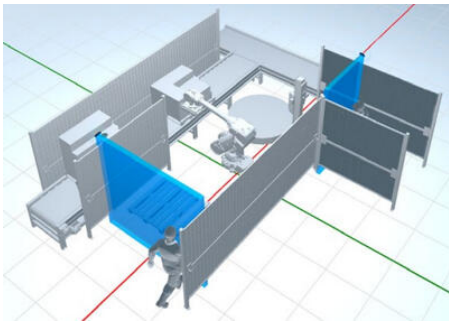


OPIS PRODUKTU

S202A-MS działa jako przestrzenna bariera radarowa; skutecznie wygradzając (wyznaczając) strefy wokół niebezpiecznych stanowisk i maszyn. Konfiguracja wymaga ustawienia zaledwie dwóch parametrów: WYSOKOŚCI i DŁUGOŚCI, co umożliwia szybkie wdrożenie i natychmiastową gotowość do pracy. Czujnik monitoruje i sygnalizuje każdą próbę wejścia w niebezpieczną strefę minimalizując ryzyko wypadków przy pracy. Zachowuje niezawodność działania w każdych warunkach środowiskowych, co czyni go idealnym rozwiązaniem dla przemysłu ciężkiego i produkcji.

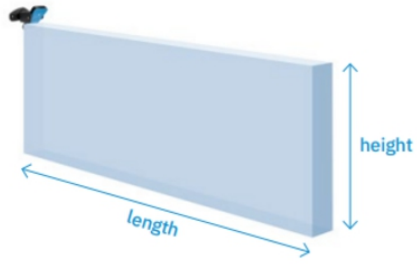
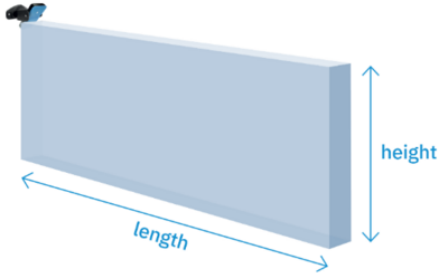
SPECYFIKACJA TECHNICZNA

Dane	CAN
Kod producenta	90307014.1A0
Napięcie zasilania	12 V
PL	d
Pobór mocy	2,6 W
SIL	2
Stopień ochrony IP	IP67
Zakres temperatury stałego użytkowania od	-30 °C



Easy to Install

Configuration requires only 2 parameters: height and length.



Installation height from 100 cm to 250 cm (from Reference Plane). Width: -5cm, + 5cm (fixed). Max length: up to 4m.