

CZUJNIK IMS 100 PRO MONITORUJĄCY OBSZAR PRZED WEJŚCIEM DO KABINY WINDY

108 175

Czujnik TOF IMS 100 Pro 24 VDC / 230 VAC NO/NC kabel 2,8 m

- Zapobiega wypadkom
- Zapobiega uszkodzeniom drzwi
- Podwójna ochrona wejścia do kabiny wraz z kurtyną świetlną
- Skraca czas ponownego otwarcia drzwi
- Brak konieczności konfigurowania obszaru chronionego



OPIS PRODUKTU

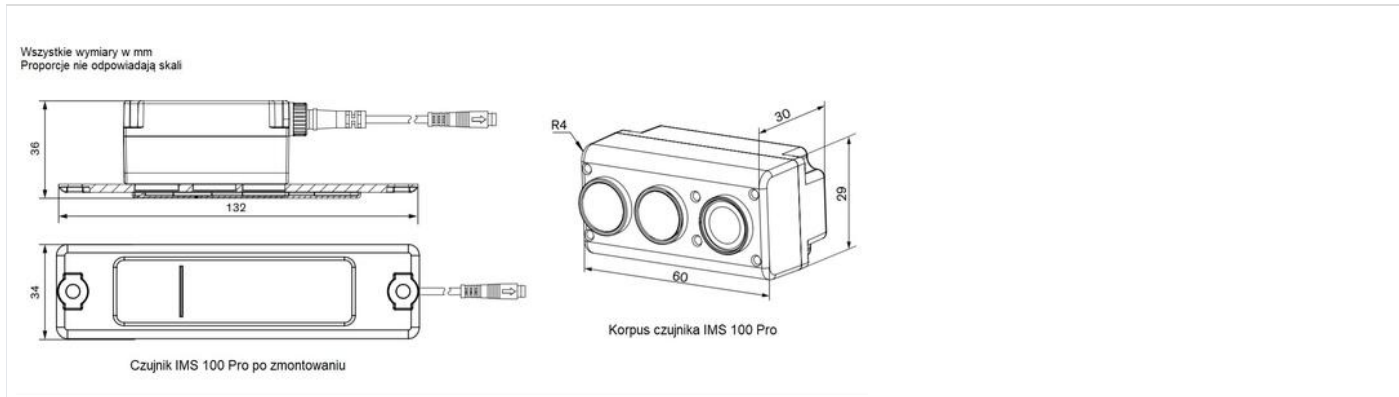
Czujnik przeznaczony jest do monitorowania obszaru przed wejściem do kabiny wszystkich typów wind, szczególnie przydatny np. w szpitalach, domach opieki i zakładach produkcyjnych. Dostarczany jest w komplecie z modulem zasilająco-przełącznikowym Power Line Converter oraz wszystkimi niezbędnymi elementami do montażu wpuszczanego oraz na wierzchu.

Dane techniczne

OPTYCZNE	
Zasięg działania	0,6 ... 2,5 m
Rozmiar pola detekcji w odległości 2m	200 mm x 900 mm
Min. rozmiar wykrytego obiektu w odległości 2,5m	40 mm
MECHANICZNE	
Wymiary czujnika	132 x 36 x 34 mm
Materiał obudowy czujnika	Aluminium, poliwęglan
Stopień ochrony czujnika	IP65
Temperatura pracy czujnika	-20°C ... +60°C
Długość kabla czujnika	Wyprowadzenie z czujnika 0,5 m + kabel łączeniowy 2,8 m
ELEKTRYCZNE	
Napięcie zasilania	24 VDC ±20% (moduł Power Line Converter znajdujący się w komplecie umożliwia alternatywne zasilanie z 230 VAC)
Typowy pobór prądu czujnika przy 24V DC	200 mA
Wyjście sygnałowe	PNP (moduł Power Line Converter umożliwia zamianę tego sygnału na bezpotencjałowy z przełącznika NO/NC)
Maks. prąd obciążenia czujnika	120 mA, 100 nF
Logika wyjścia sygnałowego czujnika	NISKI = Obiekt wykryty WYSOKI = Brak obiektu
Czas reakcji czujnika	350 ms
Maks. czas rekalkibracji czujnika	1,5 s
LED sygnalizacyjny czujnika (czerwony)	LED świecący = Obiekt wykryty LED zgaszony = Brak obiektu
NORMY	
Bezpieczeństwo urządzeń laserowych	IEC 60825-1
Emisja EMC	EN 12015:2014
Odporność EMC	EN 12016:2013
Drgania	IEC 60068-2-6:2007
Udary	IEC 60068-2-27:2008

Wytrzymałość kabli	IEC 60227-2:2003
RoHS	2011/65/EU
Certyfikaty, zgodność	

Wymiary



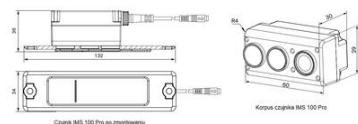
Numery katalogowe

Nr katalogowy	Opis
108 175	Zestaw modernizacyjny czujnika IMS 100 Pro, zawiera moduł Power Line Converter oraz akcesoria do montażu wpuszczanego oraz na wierzchu.

Download

Dokument	Format pliku	
Instrukcja	PDF	Pobierz
Specyfikacja	PDF	Pobierz
Skrócona instrukcja montażu	PDF	Pobierz
Deklaracja zgodności CE	PDF	Pobierz
Specyfikacja modułu Power Line Converter	PDF	Pobierz
Deklaracja zgodności CE modułu Power Line Converter	PDF	Pobierz

Wszystkie wymiary w mm
Proporcje nie odpowiadają skali



Wszystkie wymiary w mm
Proporcje nie odpowiadają skali

