

## WSKAŹNIK PRZEPIYU

Model PO-

PO-010GVA020

Wskaźnik Przepływu 0,1..1,5 l/min G3/8

- Dla cieczy o ciśnieniu do 16 bar
- Przepływ dla wody od 0,1 do 100 l/min
- Wykonania z różnych materiałów

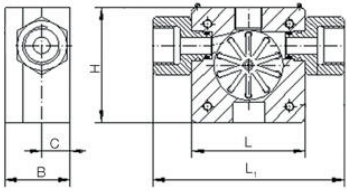


### OPIS PRODUKTU

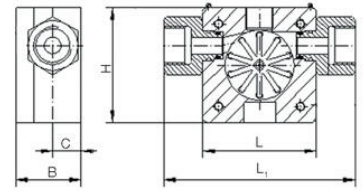
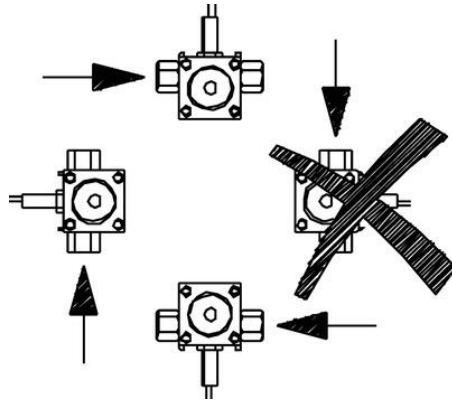
Model PO to wykonany z tworzywa sztucznego wskaźnik przepływu z połączeniami z PVDF lub ze stali nierdzewnej. Ma przezroczystą pokrywę, która ułatwia sprawdzenie, czy występuje przepływ czy jego brak.

## SPECYFIKACJA TECHNICZNA

<b>Masa</b>	0,1 kg
<b>Materiał bębna</b>	Ceramika
<b>Materiał łożyskujący</b>	Iglidur X
<b>Materiał obudowy</b>	PPS
<b>Materiał podłączenia</b>	PVDF
<b>Materiał pokrywy</b>	PSUU
<b>Materiał uszczelnienia</b>	Witon
<b>Materiał wirnika</b>	PVDF
<b>Max. temperatura medium</b>	60 °C
<b>Max. zakresu ciśnienia</b>	16 bar
<b>Max. zakresu przepływu</b>	1,5 l/min
<b>Min. zakresu przepływu</b>	0,1 l/min
<b>Type of flow component</b>	Wskaźnik przepływu



G"	Typ	B mm	C mm	L mm	L1 mm	H mm	Weight kg
3/8	PO-010	29	12,5	50	84	50	0,1
1	PO-025	53	23	70	110	70	0,4



G"	Typ	B mm	C mm	L mm	L1 mm	H mm	Weight kg
3/8	PO-010	29	12,5	50	84	50	0,1
1	PO-025	53	23	70	110	70	0,4

