

WSKAŹNIK PRZEPEŁYWU

Model PO-

PO-025GVA120

Wskaźnik Przepływu 3..60 l/min G1

- Dla cieczy o ciśnieniu do 16 bar
- Przepływ dla wody od 0,1 do 100 l/min
- Wykonania z różnych materiałów

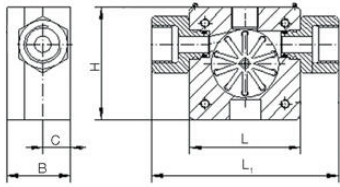


OPIS PRODUKTU

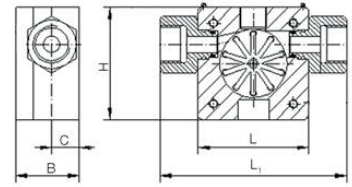
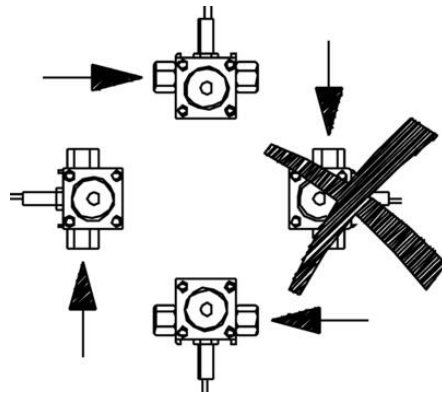
Model PO to wykonany z tworzywa sztucznego wskaźnik przepływu z połączeniami z PVDF lub ze stali nierdzewnej. Ma przezroczystą pokrywę, która ułatwia sprawdzenie, czy występuje przepływ czy jego brak.

SPECYFIKACJA TECHNICZNA

Masa	0,4 kg
Materiał bębna	Ceramika
Materiał łożyskujący	Iglidur X
Materiał obudowy	Questra
Materiał podłączenia	PVDF
Materiał pokrywy	PC
Materiał uszczelnienia	Witon
Materiał wirnika	PVDF
Max. temperatura medium	60 °C
Max. zakresu ciśnienia	16 bar
Max. zakresu przepływu	60 l/min
Min. zakresu przepływu	3 l/min
Type of flow component	Wskaźnik przepływu



G"	Typ	B mm	C mm	L mm	L1 mm	H mm	Weight kg
3/8	PO-010	29	12,5	50	84	50	0,1
1	PO-025	53	23	70	110	70	0,4



G"	Typ	B mm	C mm	L mm	L1 mm	H mm	Weight kg
3/8	PO-010	29	12,5	50	84	50	0,1
1	PO-025	53	23	70	110	70	0,4

