

WSKAŹNIK PRZEPIYU

Model NO-

NO-008GM015

Wskaźnik Przepływu 3..15 l/min G1/4

- Dla cieczy o ciśnieniu do 50 bar
- Przepływ dla wody 3 do 60 l/min
- Części z niklowanego mosiądzu

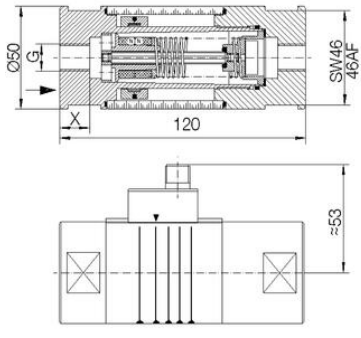


OPIS PRODUKTU

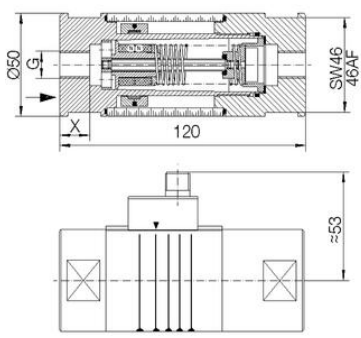
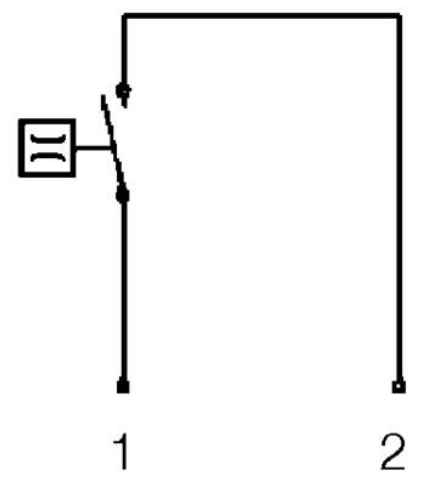
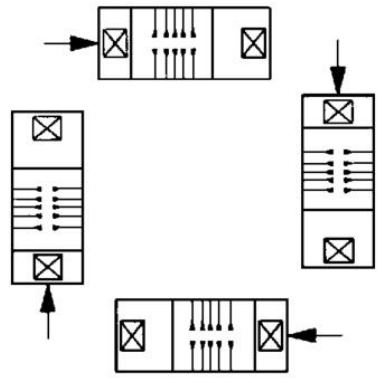
Mechaniczny wskaźnik przepływu do cieczy lub mediów gazowych. Wytrzymała konstrukcja z mosiądzu lub stali nierdzewnej. Jest możliwa opcja ze stykiem elektrycznym, która zmienia wskaźnik w niezawodny czujnik.

SPECYFIKACJA TECHNICZNA

Lepkość max.	1 cSt
Masa	1,3 kg
Materiał części wskaźnikowej	PVDF
Materiał podłączenia	Mosiądz niklowany
Materiał skali	Akryl
Materiał sprężyny	Stal nierdzewna 301
Materiał sworznia/śruby	Mosiądz
Materiał uszczelnienia	NBR, Witon
Max. temperatura medium	90 °C
Max. zakresu ciśnienia	50 bar
Max. zakresu przepływu	15 l/min
Min. zakresu przepływu	3 l/min
Stopień ochrony IP	IP67
Type of flow component	Wskaźnik przepływu



G"	X mm
1/4	13
3/8	13
1/2	15
3/4	18
1	18



G"	X mm
1/4	13
3/8	13
1/2	15
3/4	18
1	18

