

WSKAŹNIK PRZEPIYU

Model TZ1-

TZ1-008GR006

Wskaźnik Przepływu 2..6 l/min G1/4

- Dla cieczy o ciśnieniu do 100 bar
- Przepływ od 2 do 250 l/min
- Wysoka dokładność
- Odporność na brud

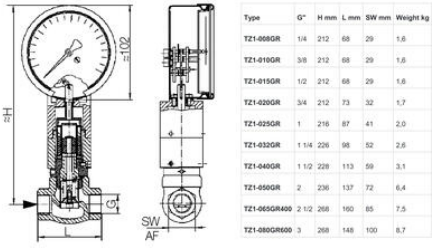


OPIS PRODUKTU

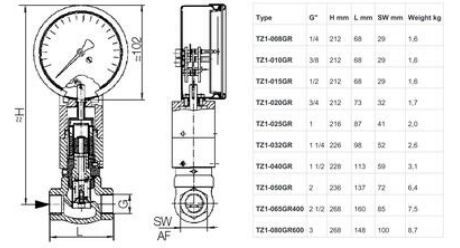
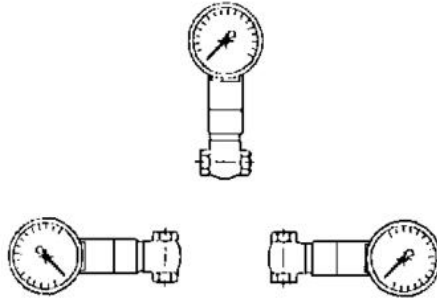
Model TZ1 to mechaniczny wskaźnik przepływu typu tłokowego. Dzięki solidnej konstrukcji doskonale pasuje do zastosowań przemysłowych i bardziej wymagających.

SPECYFIKACJA TECHNICZNA

Masa	1,6 kg
Materiał obudowy	Brąz
Materiał sprężyny	Stal nierdzewna 301
Materiał sworznia/śruby	Mosiądz
Materiał uszczelnienia	NBR
Max. obciążenie	5 A
Max. temperatura medium	90 °C
Max. zakresu ciśnienia	100 bar
Max. zakresu przepływu	6 l/min
Min. zakresu przepływu	2 l/min
Przepływ maksymalny	8 l/min
Stopień ochrony IP	IP65
Type of flow component	Przepływomierz



Type	G"	H mm	L mm	SW mm	Weight kg
TZ1-006GR	1/4	212	60	29	1,6
TZ1-016GR	3/8	212	66	29	1,6
TZ1-016GR	1/2	212	66	29	1,6
TZ1-020GR	3/4	212	73	32	1,7
TZ1-025GR	1	216	87	41	2,0
TZ1-032GR	1 1/4	226	96	52	2,6
TZ1-040GR	1 1/2	226	113	59	3,1
TZ1-050GR	2	236	137	72	6,4
TZ1-065GR400	2 1/2	268	160	85	7,5
TZ1-080GR600	3	268	148	100	8,7



Type	G"	H mm	L mm	SW mm	Weight kg
TZ1-006GR	1/4	212	60	29	1,6
TZ1-016GR	3/8	212	66	29	1,6
TZ1-016GR	1/2	212	66	29	1,6
TZ1-020GR	3/4	212	73	32	1,7
TZ1-025GR	1	216	87	41	2,0
TZ1-032GR	1 1/4	226	96	52	2,6
TZ1-040GR	1 1/2	226	113	59	3,1
TZ1-050GR	2	236	137	72	6,4
TZ1-065GR400	2 1/2	268	160	85	7,5
TZ1-080GR600	3	268	148	100	8,7

