

D125 ENKODER LINKOWY

Przetwornik ciągnowy / mechanizm linkowy z enkoderem

SERIE D8.D125

- Max. zakres pomiarowy: 10 m
- Wbudowany inklinometr (czujnik nachylenia)
- możliwe wersje z redundancją
- IP67
- Zakres temperatur: -40° do +85°C



OPIS PRODUKTU

Enkoder linkowy D125 Kubler jest szczególnie niezawodny dzięki wytrzymałej budowie i wysokiemu stopniowi ochrony IP67. Zapewnia dokładny pomiar długości. Należy szczególnie podkreślić łatwą i optymalną integrację z aplikacją. Od wbudowanego czujnika nachylenia, po wyjście CANopen, do dyspozycji jest wiele dodatkowych opcji. Enkoder linkowy umożliwia dla zwiększenia dostępności instalacji połączenie nadmiarowego systemu w bardzo kompaktowej obudowie.

W celu określenia numeru katalogowego proszę o zapoznanie się z poniższymi informacjami.

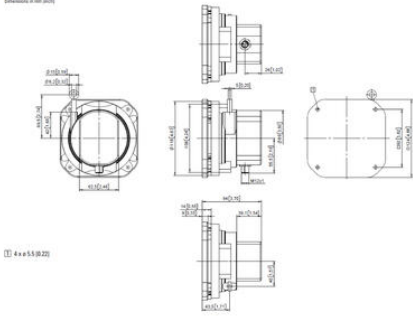
Order code with analog sensor		D8 . D125 . XXXX . XXX1 . X000			
		a	b	c	d
a Measuring length	b Sensor type	c Type of connection		d Power supply	
0600 = 6 m	A22 = 0 ... 10 V ¹⁾	1 = M12 male connector, 5-pin		1 = 9 ... 30 V DC	
0700 = 7 m	A44 = 0,5 ... 4,5 V			2 = 5 V DC ²⁾	
0800 = 8 m	R22 = 0 ... 10 V, redundant ¹⁾				
0900 = 9 m	R44 = 0,5 ... 4,5 V, redundant				
1000 = 10 m					

Order code with CANopen and inclinometer		D8 . D125 . XXXX . RC11 . 1X00				
		a	b	c	d	e
a Measuring length	b Sensor type	c Type of connection		d Power supply		e Inclinometers
0600 = 6 m	RC1 = CANopen redundant	1 = M12 male connector, 5-pin		1 = 9 ... 30 V DC		0 = none
0700 = 7 m						1 = 1 inclinometer
0800 = 8 m						2 = 2 inclinometers
0900 = 9 m						
1000 = 10 m						

;

Dimensions

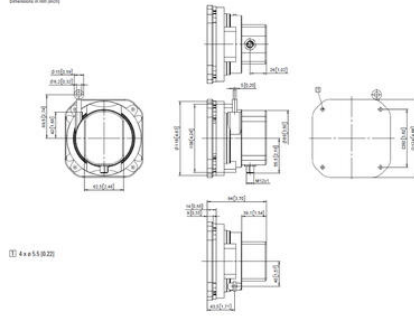
Dimensions in mm (inches)



4x4x1/2

Dimensions

Dimensions in mm (inches)



4x4x1/2