

A02H ENKODERY INKREMENTALNE

SERIE A02H

- Średnica zewnętrzna: Ø 100 mm
- Maks. średnica otworu: Ø 42 mm
- Maks. rozdzielczość: 5000 imp./obr.
- Wyjście: SinCos, RS422, Push-Pull
- Wytrzymała konstrukcja do zastosowań przemysłowych



OPIS PRODUKTU

Enkoder inkrementalny A02H Kubler dedykowany jest do ciężkich zastosowań przemysłowych - z dużym otworem do 42 mm, a tylko 49 mm głębokości montażu. Charakteryzuje się wzmocnioną konstrukcją i zwiększoną odpornością na wstrząsy i wibracje. Istnieje możliwość zastosowania wkładek izolujących od przepięć z wału silnika.

Czujniki z pustym wałem są często lepszym rozwiązaniem, ponieważ:

- są zainstalowane bezpośrednio na istniejącym wale maszyny, co nie wymaga sprzęgła, kołnierzy, kątowników, itp.
- dają szybsze i precyzyjniejsze odpowiedzi (por. czujniki wału z elastycznym sprzęgłem)
- nie obciążają dodatkowo urządzenia.

W celu określenia numeru katalogowego proszę o zapoznanie się z poniższymi informacjami.

A02H	.	X	X	X	X	.	XXXX
		Ⓐ	Ⓑ	Ⓒ	Ⓓ		Ⓔ

Ⓐ Flange

- 1 = without mounting aid
- 2 = with spring element, short
- 3 = with spring element, long
- 5 = with torque stop, long
- 6 = with torque stop, short, 4.5" 1)

Ⓑ Through hollow shaft

- C = ø 20 mm [0.79"]
- 5 = ø 25 mm [0.98"]
- 3 = ø 28 mm [1.10"]
- A = ø 30 mm [1.18"]
- 2 = ø 38 mm [1.50"]
- B = ø 40 mm [1.57"]
- 1 = ø 42 mm [1.65"]
- 4 = ø 1"
- E = ø 5/8" 1)
- N = ø 1 1/4" 1)

Ⓒ Output circuit / power supply

- 1 = RS422 (with inverted signal) / 5 V DC
- 4 = RS422 (with inverted signal) / 10 ... 30 V DC
- 2 = Push-pull (without inverted signal) / 10 ... 30 V DC
- 5 = Push-pull (with inverted signal) / 5 ... 30 V DC
- 3 = Push-pull (with inverted signal) / 10 ... 30 V DC
- 8 = SinCos, 1 Vpp (with inverted signal) / 5 V DC

9 = SinCos, 1 Vpp (with inverted signal) / 10 ... 30 V DC
A = Push-pull (7272 compatible) / 5 ... 30 V DC
D = RS422 (with inverted signal) / 5 ... 30 V DC 1)

Ⓢ Type of connection

1 = radial cable, 1 m [3.28'] PVC

A = radial cable, special length PVC *)

2 = radial M23 connector, 12-pin, without mating connector

E = radial M12 connector, 8-pin

D = MIL connector, 10-pin 1)

*) Available special lengths (connection type A):

2, 3, 5, 8, 10, 15 m [6.56, 9.84, 16.40, 26.25, 32.80, 49.21']

order code expansion .XXXX = length in dm

ex.: 8.A02H.111A.2048.0030 (for cable length 3 m)

Ⓢ Pulse rate

50, 360, 512, 600, 1000, 1024, 1500,

2000, 2048, 2500, 4096, 5000

(e.g. 360 pulses => 0360)

SinCos version only available

with pulses \geq 1024

Optional on request

- other pulse rates on request

- Ex 2/22 2)

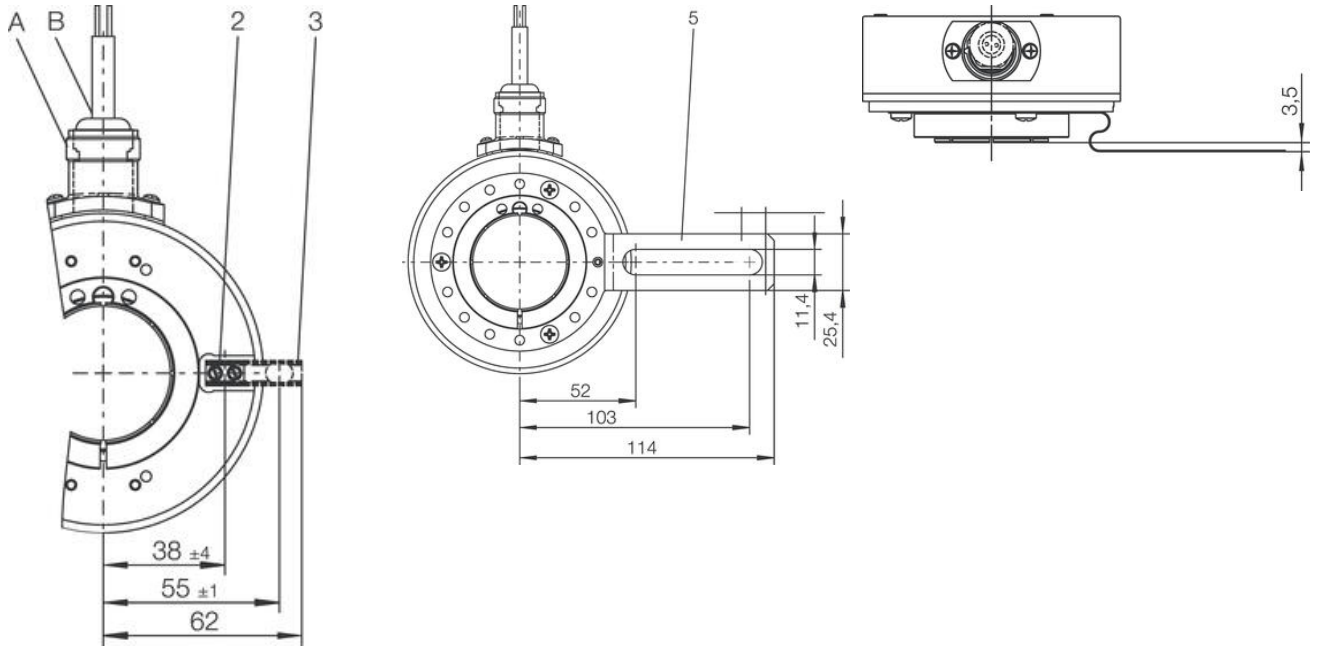
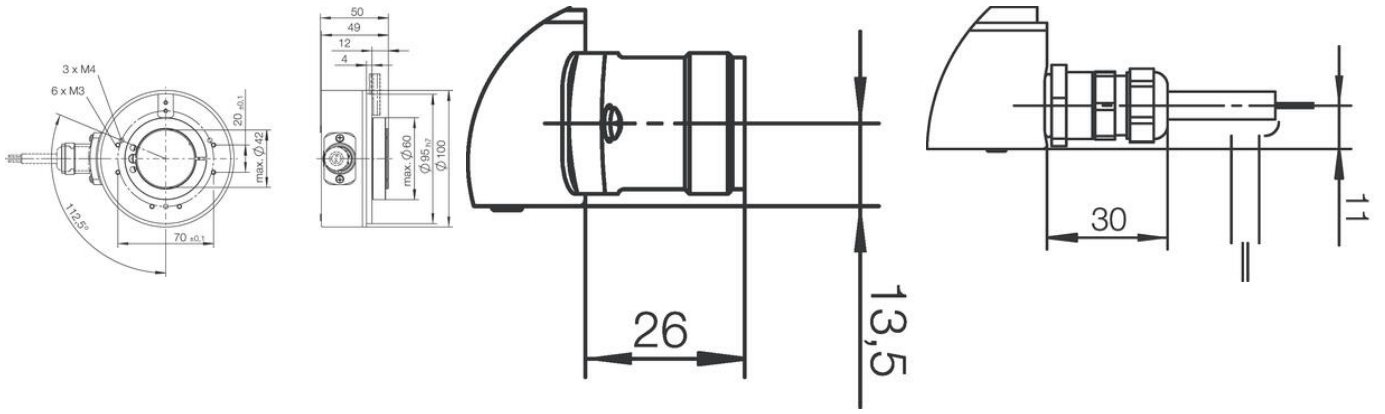
1) US version.

2) For the cable connection type, cable material PUR.

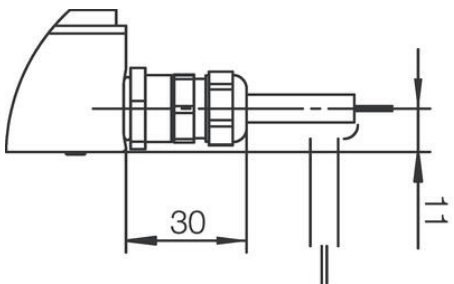
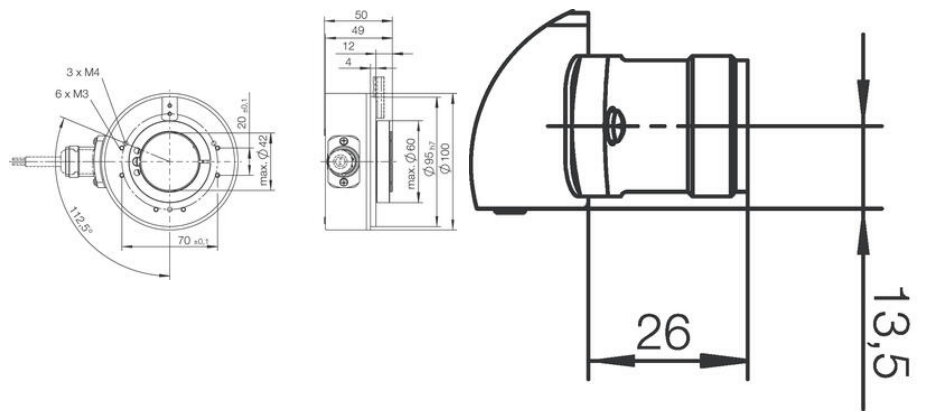
;

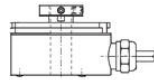
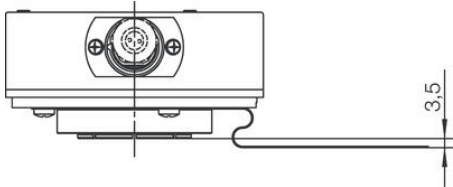
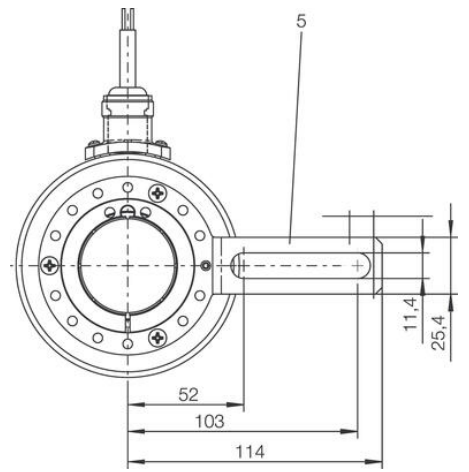
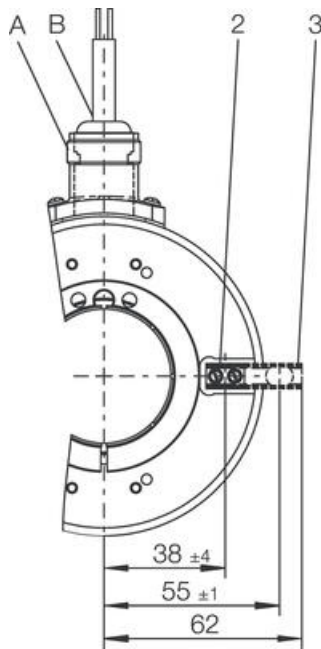
SPECYFIKACJA TECHNICZNA

Liczba impulsów max	5000
Max. temperatura pracy	80 °C
Min. temperatura pracy	-20 °C
Montaż	Wał drażony
Napięcie zasilania DC max.	30 V DC
Napięcie zasilania DC min.	5 V DC
Podłączenie	Kabel, Złącze M12, Złącze M23
Średnica obudowy	100 mm
Średnica wału max	42 mm
Średnica wału min	20 mm
Stopień ochrony IP	IP65
Typ czujnika	Inkrementalny
Wersja	Wielobrotowy
Wyjście	Push/Pull, RS422, SinCos



- | | | |
|---|----------------------------|---------------------------------|
|  | Brun 0,5 mm (12) | +UB manöverspänning |
| | Vit 0,5 mm (10) | 0 V manöverspänning |
| | Brun (eller röd/blå) (2) | +UB sensor (används normalt ej) |
| | Vit (eller grön/ross) (11) | 0 V sensor (används normalt ej) |
| | Grön (5) | Kanal A |
| | Gul (8) | Kanal B |
| | Grå (9) | Kanal C |
| | Rosa (1) | Kanal D |
| | Bla (3) | Kanal E |
| | Röd (4) | Kanal F |





Brun 0,5 mm (12)	+UB manöverspänning
Vit 0,5 mm (10)	0 V manöverspänning
Brun (eller röd/blå) (2)	+UB sensor (används normalt ej)
Vit (eller grå/rosa) (11)	0 V sensor (används normalt ej)
Grön (5)	Kanal A
Gul (8)	(Kanäl A)
Grå (9)	Kanal B
Rosa (1)	(Kanäl B)
Bå (3)	Kanal 0
Röd (4)	(Kanäl 0)