

SENDIX F3668/3688, OPTYCZNY, WIELOBROTOWY, CANOPEN, Ø36 MM

Enkodery wielobrotowe absolutne optyczne

SERIE F3668



- Średnica zewnętrzna: Ø 36 mm
- Maks. średnica wałka: Ø 10 mm. Maks. średnica otworu: Ø 10 mm
- Maks. rozdzielczość: 16 bitów ST + 16 bitów MT
- CANopen
- Safety-Lock™

OPIS PRODUKTU

Enkodery absolutne wielobrotowe serii Sendix F36 Kübler z opatentowaną Technologią Inteligentnego Pomiaru (Intelligent Scan Technology™) oraz interfejsem CANopen są wyjątkowo wytrzymałe i kompaktowe.

Przy rozmiarze zaledwie 36 x 42 mm dostępne są wersje z wałem 10 mm, z otworem przelotowym do 8 mm, a przy otworze nieprzelotowym do 10 mm.

Wysoka precyzja wykonania umożliwia uzyskanie rozdzielczości do 16 bitów ST oraz 16 bitów MT.

W celu określenia numeru katalogowego proszę o zapoznanie się z poniższymi informacjami.

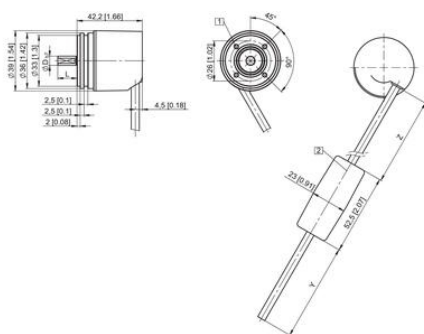
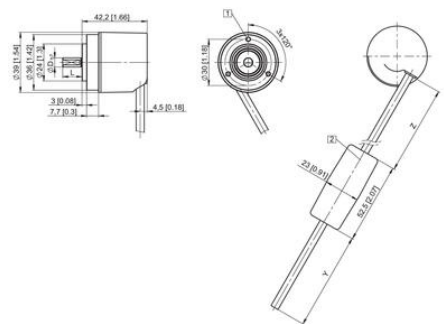
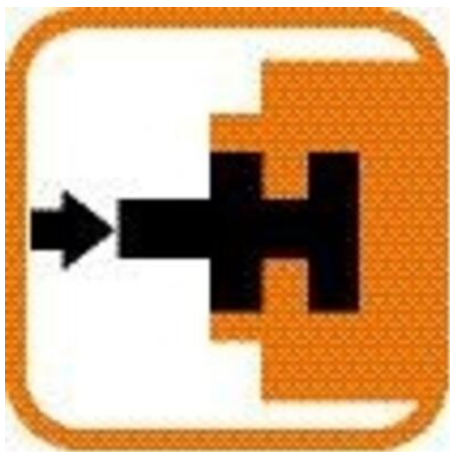
Order code	8.F3668	.XX2X.	21	22
Shaft version	Type	a b c d	e	
a Flange	1 = clamping flange, IP67, ø 36 mm [1.42"] 3 = clamping flange, IP65, ø 36 mm [1.42"] 2 = synchro flange, IP67, ø 36 mm [1.42"] 4 = synchro flange, IP65, ø 36 mm [1.42"]	b Shaft (ø x L), with flat 1 = ø 6 x 12.5 mm [0.24 x 0.49"] 3 = ø 8 x 15 mm [0.32 x 0.49"] 5 = ø 10 x 20 mm [0.39 x 0.79"] 2 = ø 1/4" x 12.5 mm [0.49"] 4 = ø 3/8" x 5/8"	c Interface / power supply 2 = CANopen DS301 V4.02 / 10 ... 30 V DC	Optional on request - surface protection salt spray tested
			d Type of connection 1 = tangential cable, 1 m [3.28'] PUR 3 = tangential cable, 5 m [16.40'] PUR U = tangential cable, 10 m [32.81'] PUR	
			e Fieldbus profile 21 = CANopen	

Order code	8.F3688	.XX2X.	21	22
Hollow shaft	Type	a b c d	e	
a Flange	1 = with spring element, short, IP65 3 = with spring element, long, IP65 2 = with stator coupling, IP65, ø 46 mm [1.81"]	b Blind hollow shaft (insertion depth max. 14.5 mm [0.57"]) 5 = ø 6 mm [0.24"] 7 = ø 8 mm [0.32"] 4 = ø 10 mm [0.39"] 6 = ø 1/4"	c Interface / power supply 2 = CANopen DS301 V4.02 / 10 ... 30 V DC	Optional on request - surface protection salt spray tested
			d Type of connection 1 = tangential cable, 1 m [3.28'] PUR 3 = tangential cable, 5 m [16.40'] PUR U = tangential cable, 10 m [32.81'] PUR	
			e Fieldbus profile 21 = CANopen	

SPECYFIKACJA TECHNICZNA

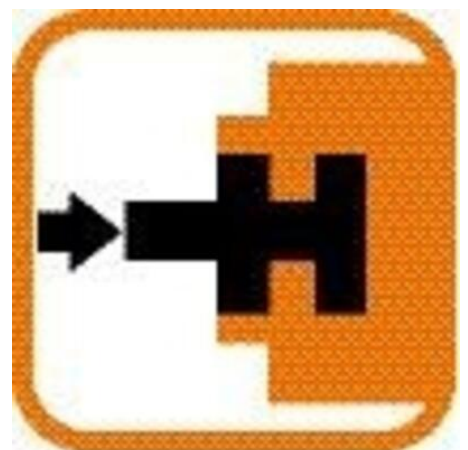
Max. temperatura pracy	85 °C
------------------------	-------

Min. temperatura pracy	-40 °C
Montaż	Wał
Napięcie zasilania DC max.	30 V DC
Napięcie zasilania DC min.	10 V DC
Podłączenie	Kabel
Średnica obudowy	36 mm
Średnica wału max	10 mm
Średnica wału min	6 mm
Stopień ochrony IP	IP65, IP67
Typ czujnika	Absolutny
Wersja	Wielobrotowy
Wyjście	CANopen



Terminal assignment

Signal:	+U _B	0 V	CAN GND	CAN High	CAN Low
Cable colour:	BN	WH	GY	GN	YE





Terminal assignment

Signal:	+U _B	0 V	CAN GND	CAN High	CAN Low
Cable colour:	BN	WH	GY	GN	YE