

BERNSTEIN - OBUDOWY ALUMINIOWE

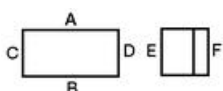
1060000

Obudowa Aluminium CA-060 (58x64x36)

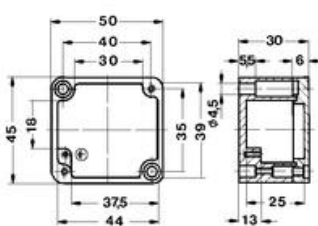
- Wysoka odporność na uderzenia
- Wysoką jakość i formę
- Wytrzymała uszczelka z neoprenu
- Wysoki stopień ochrony, IP66

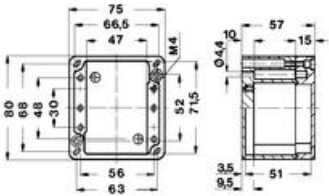
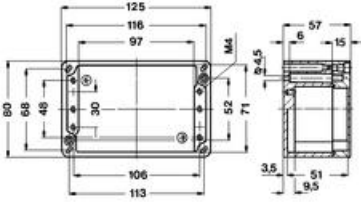
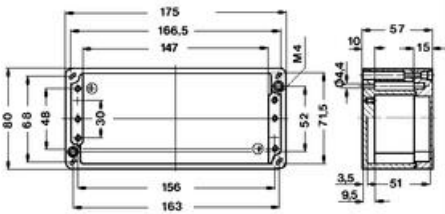
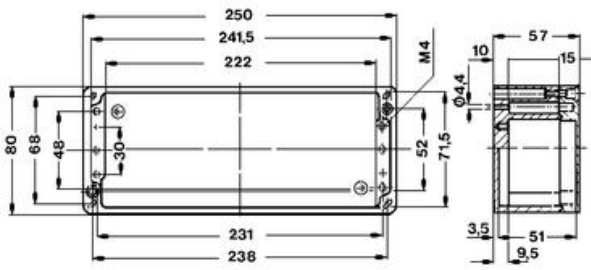
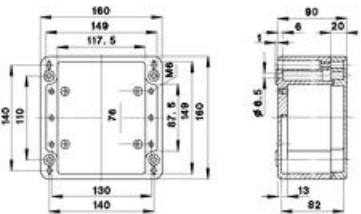


OPIS PRODUKTU

Zakres temperatur	-40 °C do + 80 °C ze standardową uszczelką z neoprenu -50 °C do +130 °C z uszczelką silikonową (zobacz akcesoria)
Materiał	Aluminium
Kolor	Srebrno-szary (RAL 7001), inne kolory dostępne na zapytanie.
Cechy	Ochronę przed polem o wysokiej częstotliwości można otrzymać dla obudów aluminiowych przy pomocy specjalnej uszczelki HF. Obudowy posiadają nagwintowane otwory dla łatwiejszego montażu np. na szynie DIN. 2-4 wkręty dołączone są do każdej obudowy. Łatwa do uziemienia. Dobre własności przewodnictwa ciepłego. Dobra wytrzymałość na olej, benzynę i rozpuszczalniki.
Oznaczenie stron wiercenia otworów	
Certyfikaty	German Lloyd, UL

WYMIARY

CA-020		CA-060	
			
Nr katalogowy	Wymiary	Nr katalogowy	Wymiary
1020000	50 mm x 45 mm x 30 mm	1060000	58 mm x 64 mm x 36 mm

CA-080		CA-100	
<hr/>		<hr/>	
Nr katalogowy	Wymiary	Nr katalogowy	Wymiary
1080000	98 mm x 64 mm x 36 mm	1100000	150 mm x 64 mm x 36 mm
CA-130		CA-150	
			
Nr katalogowy	Wymiary	Nr katalogowy	Wymiary
1130000	75 mm x 80 mm x 57 mm	1150000	125 mm x 80 mm x 57 mm
CA-170		CA-190	
			
Nr katalogowy	Wymiary	Nr katalogowy	Wymiary
1170000	175 mm x 80 mm x 57 mm	1190000	250 mm x 80 mm x 57 mm
CA-210		CA-230	
<hr/>		<hr/>	
Nr katalogowy	Wymiary	Nr katalogowy	Wymiary
1210000	122 mm x 122 mm x 80 mm	1230000	220 mm x 122 mm x 80 mm
CA-250		CA-270	
<hr/>			
Nr katalogowy	Wymiary	Nr katalogowy	Wymiary
1250000	360 mm x 122 mm x 80 mm	1270000	160 mm x 160 mm x 90 mm
CA-290		CA-310	

Nr katalogowy	Wymiary	Nr katalogowy	Wymiary
1290000	260 mm x 160 mm x 90 mm	1310000	360 mm x 160 mm x 90 mm
CA-330		CA-350	
Nr katalogowy	Wymiary	Nr katalogowy	Wymiary
1330000	560 mm x 160 mm x 90 mm	1350000	200 mm x 230 mm x 110 mm
CA-360		CA-370	
Nr katalogowy	Wymiary	Nr katalogowy	Wymiary
1360000	202 mm x 232 mm x 180 mm	1370000	280 mm x 230 mm x 110 mm
CA-380		CA-390	
Nr katalogowy	Wymiary	Nr katalogowy	Wymiary
1380000	330 mm x 230 mm x 110 mm	1390000	330 mm x 230 mm x 180 mm
CA-400		CA-420	
Nr katalogowy	Wymiary	Nr katalogowy	Wymiary
1400000	401 mm x 230 mm x 110 mm	1420000	600 mm x 230 mm x 110 mm
CA-450		CA-460	
Nr katalogowy	Wymiary	Nr katalogowy	Wymiary
1450000	402,5 mm x 310 mm x 110 mm	1460000	402 mm x 310 mm x 180 mm
CA-470		CA-480	
Nr katalogowy	Wymiary	Nr katalogowy	Wymiary
1470000	600 mm x 310 mm x 110 mm	1480000	600 mm x 310 mm x 180 mm

NUMERY KATALOGOWE

Nr katalogowy	Opis	Wymiary zewnętrzne SxWxG (mm)
1020000	Obudowa aluminiowa CA020 (50x45x30)	50x45x30
1060000	Obudowa aluminiowa CA060 (58x64x36)	58x64x36
1080000	Obudowa aluminiowa CA080 (98x64x36)	98x64x36
1100000	Obudowa aluminiowa CA100 (150x64x36)	150x64x36
1130007	Obudowa aluminiowa CA130 (75x80x57)	75x80x57
1150007	Obudowa aluminiowa CA150 (125x80x57)	125x80x57
1170007	Obudowa aluminiowa CA170 (175x80x57)	175x80x57
1190007	Obudowa aluminiowa CA190 (250x80x57)	250x80x57
1210000	Obudowa aluminiowa CA210 (122x122x80)	122x122x80
1210000050 ¹⁾	Obudowa aluminiowa CA215	122X122X90
1230000	Obudowa aluminiowa CA230 (220x122x80)	220x122x80
1230000050 ²⁾	Obudowa aluminiowa CA235 (220x122x90)	220x122x90
1250000	Obudowa aluminiowa CA250 (360x122x80)	360x122x80
1270000	Obudowa aluminiowa CA270 (160x160x90)	160x160x90
1290000	Obudowa aluminiowa CA290 (260x160x90)	260x160x90
1310000	Obudowa aluminiowa CA310 (360x160x90)	360x160x90
1330000	Obudowa aluminiowa CA330 (560x160x90)	560x160x90
1350000	Obudowa aluminiowa CA350 (200x230x110)	200x230x110
1360000	Obudowa aluminiowa CA360 (202x232x180)	202x232x180
1370000	Obudowa aluminiowa CA370 (280x230x110)	280x230x110
1380000	Obudowa aluminiowa CA380 (330x230x110)	330x230x110
1390000	Obudowa aluminiowa CA390 (330x230x180)	330x230x180
1400000	Obudowa aluminiowa CA400 (401x230x110)	401x230x110
1420000	Obudowa aluminiowa CA420 (600x230x110)	600x230x110
1450000	Obudowa aluminiowa CA450 (402.5x310x110)	402.5x310x110
1460000	Obudowa aluminiowa CA460 (402x310x180)	402x310x180
1470000	Obudowa aluminiowa CA470 (600x310x110)	600x310x110
1480000	Obudowa aluminiowa CA480 (600x310x180)	600x310x180

AKCESORIA

	Płyta spodnia	Szyna uziemiająca	Wkręt z zawiasem linkowym	Zawiasy wewnętrzne*	Zawiasy zewnętrzne*	Uszczelka silikonowa
	=====	=====	=====	=====	=====	=====
Obudowa	Nr katalogowy	Nr katalogowy	Nr katalogowy	Nr katalogowy	Nr katalogowy	Nr katalogowy
CA060	9511001	-	-	-	-	9231005
CA080	9511002	-	-	-	-	9231005
CA100	9511003	-	-	-	-	9231005
CA130	9823015	-	9801074	-	-	9231005
CA150	9823016	-	9801074	-	-	9231005
CA170	9823017	-	9801074	-	-	9231005
CA190	9823021	-	9801074	-	-	9231005
CA210	9511150	9810002	9801074	9801031	9801047	9231006
CA230	9511095	9810008	9801074	9801031	9801047	9231006
CA250	9511174	9810014	9801074	9801031	9801047	9231006
CA270	9511149	9810004	9801074	9801030	9801047	9231006
CA290	9511096	9810010	9801074	9801030	9801047	9231006
CA310	9511175	9810042	9801074	9801030	9801047	9231006
CA330	9511014	9810016	9801074	9801030	9801047	9231009
CA350/360	9511015	9810007	9801074	9801030	9801047	9231006
CA370	9511016	9810011	9801074	9801030	9801047	9231006
CA380/CA390	9511017	9810013	9801074	9801030	9801047	9231006
CA400	9511294	9810015	9801074	9801030	9801047	9231009
CA420	9511019	9810017	9801074	9801030	9801047	9231006
CA450/CA460	9511020	9810015	9801074	9801030	9801047	9231009
CA470/CA480	9511021	9810017	9801074	9801030	9801047	9231009

* Wymagane przygotowanie obudowy

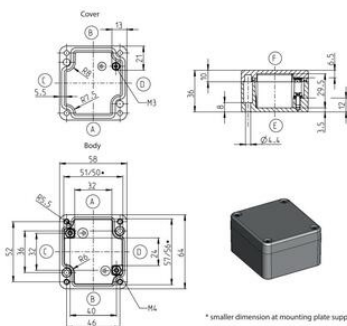
SPECYFIKACJA TECHNICZNA

Głębokość	36 mm
-----------	-------

Kolor	Szary RAL 7001
Materiał	Aluminium
Max. temperatura pracy	80 °C
Min. temperatura pracy	-40 °C
Pokrywa	Szary
Stopień ochrony IP	IP66
Szerokość	58 mm
Wysokość	64 mm

Enclosure incl. seals

PUR-seal (standard)	-30°C to +80°C	with standard coating
CR-seal	-30°C to +80°C	with standard coating possible
Silicone foam seal	-60°C to +130°C	without standard coating possible
Silicone full seal	-40°C to +200°C	without standard coating possible
EPDM-seal	-35°C to +100°C	without standard coating possible
HF/EMC seal	-55°C to +125°C	without standard coating possible



Enclosure incl. seals

PUR-seal (standard)	-30°C to +80°C	with standard coating
CR-seal	-30°C to +80°C	with standard coating possible
Silicone foam seal	-60°C to +130°C	without standard coating possible
Silicone full seal	-40°C to +200°C	without standard coating possible
EPDM-seal	-35°C to +100°C	without standard coating possible
HF/EMC seal	-55°C to +125°C	without standard coating possible

* smaller dimension at mounting plate support