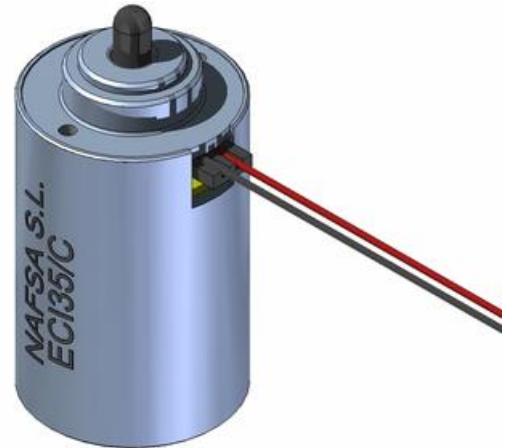


SERIA ECI

ECI35

- Bistabilny. Powrót poprzez siłę zewnętrzną
- Uzwojenie klasy Y (90°C)
- Cykl pracy 100%
- Siła do 44N
- Dostępne wykonania specjalne

**OPIS PRODUKTU**

Seria ECI to bistabilne liniowe elektromagnesy, gdzie pozycja końcowa osiągnięta jest przez wewnętrzną sprężynę.

Powrót do pozycji początkowej odbywa się przez działanie zewnętrznej siły przy jednoczesnym zasileniu cewki.

Trzpień jest trzymany w pozycjach końcowych przez magnes trwały, podanie napięcia uwalnia trzpień i możliwa jest zmiana pozycji.

SPECYFIKACJA TECHNICZNA

Cykl pracy	100 %
Funkcja	push
Klasa izolacji uwojeń	Y (90°C)
Min. napięcie AC	190 V
Min. napięcie zwalniające	6 V
Opóźnienie zwolnienia	5 ms
Rodzaj napięcia	DC
Siła końcowa	18 N
Siła początkowa	37 N
Skok	8 mm
Stopień ochrony IP	IP40
Użyteczna siła magnetyczna	7 N

