

RAP-B-299-4U

Kula w rozmiarze B z montażem w samochodzie

RAP-B-299-4U
RAM kula B, montaż w uchwycie na kubek w samochodzie

- Montaż w uchwycie na kubek w samochodzie
- Obciążenie do 2,25 kg



OPIS PRODUKTU

RAP-B-299-4U to podstawa do montażu w uchwycie na kubek w samochodzie. Oznacza to, że nie trzeźwa wykonywać żadnych otworów montażowych więc pojazd nie jest uszkodzany. Kulka jest w rozmiarze B.

Wspornik jest wykonany z kompozytu o wysokiej wytrzymałości. Kulka jest wykonana z gumy, przez co uchwyt tłumi wstrząsy i wibracje.

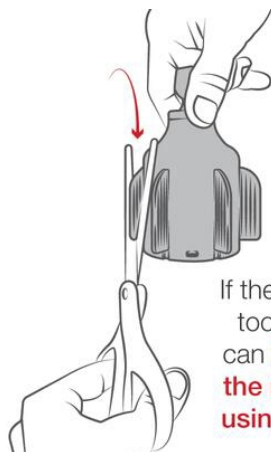
Możliwość stosowanie w uchwycie o średnicy: 65,3-88,9 mm

SPECYFIKACJA TECHNICZNA

| | |
|----------------------|-----------------------------------|
| Materiał | Kompozyt o wysokiej wytrzymałości |
| Rodzaj części | Podstawa |
| Rozmiar kuli | B (1") |

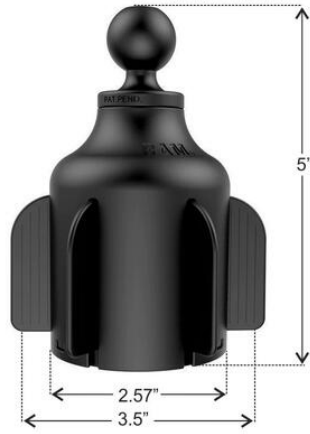


Insert and twist the Stubby™
into your cup holder to create
proper friction.

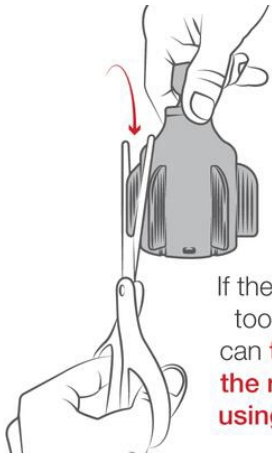


If the Stubby™ is
too tight, you
can **trim any of
the rubber fins
using scissors.**





Insert and twist the Stubby™ into your cup holder to create proper friction.



If the Stubby™ is too tight, you can trim any of the rubber fins using scissors.

