

TRÓJNIK

Seria 50 000

50230 3

Złączka Trójnik 3 mm

- Korpus z nikiłowanego mosiądzu
- Czerwony lub czarny wtyk z tworzywa sztucznego
- Uszczelnienie nitrylowe
- Zakres ciśnienia do 20 bar
- Zakres temperatury -20 do +80°C

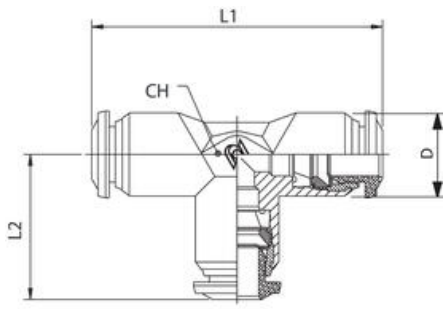


OPIS PRODUKTU

Seria 50 000 obejmuje złączki wtykowe, umożliwiające szybkie połączenie oraz odłączenie złączki i węża. Seria może wytrzymać duży przepływ i próżnię. Aby zapewnić jego szerokie zastosowanie, złączki są dostępne z trzema różnymi gwintami i nie zawierają silikonu.

SPECYFIKACJA TECHNICZNA

Kształt korpusu	T
Materiał korpusu	Mosiądz nikiłowany
Materiał wtyku	Acetal plastikowy czerwony
Max. temperatura pracy	80 °C
Max. zakresu ciśnienia	20 bar
Min. temperatura pracy	-20 °C
Min. zakresu ciśnienia	-0,99 bar
Wielkość opakowania	10 szt
Zewnętrzna średnica przewodu	3 mm



Red	Black	L1	L2	CH	D
50230 3	50230N 3	34,0	17,0	9	10,0
50230 4	50230N 4	34,0	17,0	9	10,0
50230 6	50230N 6	42,0	21,0	11	12,5
50230 8	50230N 8	45,0	22,5	13	14,0
50230 10	50230N 10	53,0	26,5	16	17,0
50230 12	50230N 12	61,0	30,5	19	21,5
50230 14	50230N 14	65,5	32,5	19	21,5