

**ZŁĄCZKA KĄTOWA, GWINT
WEWNĘTRZNY**

Seria 50 000

50106 4-1/8
Złączka Kątowa 4 mm G1/8

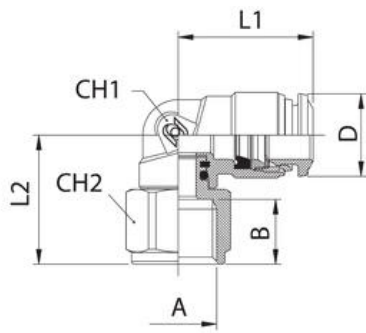
- Korpus z niklowanego mosiądzu
- Czerwony lub czarny wtyk z tworzywa sztucznego
- Uszczelnienie nitylowe
- Zakres ciśnienia do 20 bar
- Zakres temperatury -20 do +80°C

OPIS PRODUKTU

Seria 50 000 obejmuje złączki wtykowe, umożliwiające szybkie połączenie oraz odłączenie złączki i węża. Seria może wytrzymać duży przepływ i próżnię. Aby zapewnić jego szerokie zastosowanie, złączki są dostępne z trzema różnymi gwintami i nie zawierają silikonu.

SPECYFIKACJA TECHNICZNA

Kształt korpusu	L
Materiał korpusu	Mosiądz niklowany
Materiał wtyku	Acetal plastikowy czerwony
Max. temperatura pracy	80 °C
Max. zakresu ciśnienia	20 bar
Min. temperatura pracy	-20 °C
Min. zakresu ciśnienia	-0,99 bar
Podłączenie	G1/8
Rodzaj gwintu	Cylindryczny
Wielkość opakowania	10 szt
Zewnętrzna średnica przewodu	4 mm



Red	Black	A	B	L1	L2	CH1	CH2	D
50106 4-1/8	50106N 4-1/8	1/8	8,5	18,0	17,2	9	13	10
50106 4-1/4	50106N 4-1/4	1/4	11,0	18,0	19,7	9	16	10
50106 6-1/8	50106N 6-1/8	1/8	8,5	21,0	18,9	11	13	12,5
50106 6-1/4	50106N 6-1/4	1/4	11,0	21,0	21,4	11	16	12,5
50106 8-1/8	50106N 8-1/8	1/8	8,5	22,5	19,4	12	13	14,5
50106 8-1/4	50106N 8-1/4	1/4	11,0	22,5	21,9	12	16	14,5