

TRÓJNIK

Seria 50 000

50230 3

Złączka Trójnik 3 mm



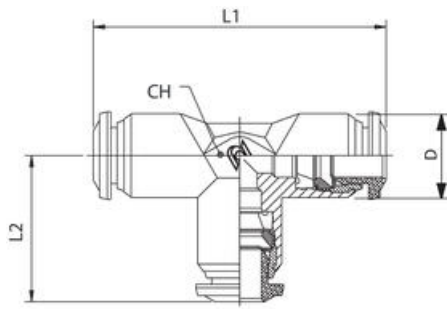
- Korpus z niklowanego mosiądzu
- Czerwony lub czarny wtyk z tworzywa sztucznego
- Uszczelnienie nitrylowe
- Zakres ciśnienia do 20 bar
- Zakres temperatury -20 do +80°C

OPIS PRODUKTU

Seria 50 000 obejmuje złączki wtykowe, umożliwiające szybkie połączenie oraz odłączenie złączki i węża. Seria może wytrzymać duży przepływ i próżnię. Aby zapewnić jego szerokie zastosowanie, złączki są dostępne z trzema różnymi gwintami i nie zawierają silikonu.

SPECYFIKACJA TECHNICZNA

| | |
|-------------------------------------|----------------------------|
| Kształt korpusu | T |
| Materiał korpusu | Mosiądz niklowany |
| Materiał wtyku | Acetal plastikowy czerwony |
| Max. temperatura pracy | 80 °C |
| Max. zakresu ciśnienia | 20 bar |
| Min. temperatura pracy | -20 °C |
| Min. zakresu ciśnienia | -0,99 bar |
| Wielkość opakowania | 10 szt |
| Zewnętrzna średnica przewodu | 3 mm |



| Red | Black | L1 | L2 | CH | D |
|----------|-----------|------|------|----|------|
| 50230 3 | 50230N 3 | 34,0 | 17,0 | 9 | 10,0 |
| 50230 4 | 50230N 4 | 34,0 | 17,0 | 9 | 10,0 |
| 50230 6 | 50230N 6 | 42,0 | 21,0 | 11 | 12,5 |
| 50230 8 | 50230N 8 | 45,0 | 22,5 | 13 | 14,0 |
| 50230 10 | 50230N 10 | 53,0 | 26,5 | 16 | 17,0 |
| 50230 12 | 50230N 12 | 61,0 | 30,5 | 19 | 21,5 |
| 50230 14 | 50230N 14 | 65,5 | 32,5 | 19 | 21,5 |