

## ZŁĄCZKA KĄTOWA

Seria 55 000

55130 4

Złączka Kątowa 4 mm



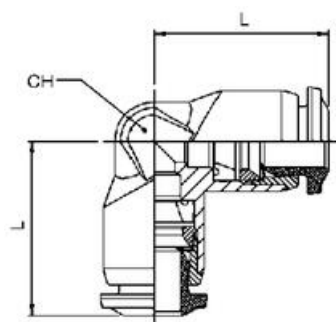
- Korpus z PA
- Czarny wtyk z tworzywa sztucznego
- Uszczelnienie nitrylowe
- Zakres ciśnienia do 20 bar
- Zakres temperatury -20 do +80°C

### OPIS PRODUKTU

Serie 55000 i 56000 zostały stworzone z myślą o szerokim zakresie aplikacji pneumatycznych. Złączki wykonano z polimeru, dzięki czemu strony są wygodniejsze i bardziej zwarte. Nie zawierają sylikonu.

## SPECYFIKACJA TECHNICZNA

Kształt korpusu	L
Materiał korpusu	PA
Materiał o-ringu	NBR
Materiał wtyku	Acetal plastikowy czarny
Max. temperatura pracy	80 °C
Max. zakresu ciśnienia	20 bar
Min. temperatura pracy	-20 °C
Min. zakresu ciśnienia	-0,99 bar
Wielkość opakowania	10 szt
Zewnętrzna średnica przewodu	4 mm



	L	CH	D
55130 4	16,5	9	10
55130 5	20,0	11	12
55130 6	20,5	11	12
55130 8	22,0	13	14
55130 10	26,5	16	17
55130 12	30,0	19	20
55130 14	30,5	20	21