

TRÓJNIK

Seria 55 000

55230 4

Złączka Trójnik 4 mm

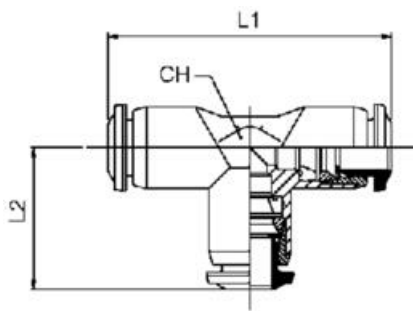
- Korpus z PA
- Czarny wtyk z tworzywa sztucznego
- Uszczelnienie nitrylowe
- Zakres ciśnienia do 20 bar
- Zakres temperatury -20 do +80°C

**OPIS PRODUKTU**

Serie 55000 i 56000 zostały stworzone z myślą o szerokim zakresie aplikacji pneumatycznych. Złączki wykonano z polimeru, dzięki czemu strony są wygodniejsze i bardziej zwarte. Nie zawierają sylikonu.

SPECYFIKACJA TECHNICZNA

| | |
|-------------------------------------|--------------------------|
| Kształt korpusu | T |
| Materiał korpusu | PA |
| Materiał o-ringu | NBR |
| Materiał wtyku | Acetal plastikowy czarny |
| Max. temperatura pracy | 80 °C |
| Max. zakresu ciśnienia | 20 bar |
| Min. temperatura pracy | -20 °C |
| Min. zakresu ciśnienia | -0,99 bar |
| Wielkość opakowania | 10 szt |
| Zewnętrzna średnica przewodu | 4 mm |



| | L1 | L2 | CH | D |
|----------|------|------|----|------|
| 55230 4 | 33 | 16,5 | 9 | 10,0 |
| 55230 5 | 40 | 20,0 | 11 | 12,0 |
| 55230 6 | 41 | 20,5 | 11 | 12,0 |
| 55230 8 | 44 | 22,0 | 13 | 14,0 |
| 55230 10 | 53 | 26,5 | 16 | 17,0 |
| 55230 12 | 61,5 | 30,0 | 19 | 20,0 |
| 55230 14 | 61 | 30,5 | 20 | 21,0 |