

ZŁĄCZKA BANJO, PODWÓJNA

Seria 55 000

55510 4-M5

Złączka Banjo 4 mm ØM5



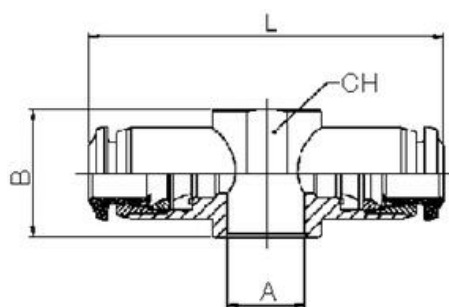
- Korpus z PA
- Czarny wtyk z tworzywa sztucznego
- Uszczelnienie nitrylowe
- Zakres ciśnienia do 20 bar
- Zakres temperatury -20 do +80°C

OPIS PRODUKTU

Serie 55000 i 56000 zostały stworzone z myślą o szerokim zakresie aplikacji pneumatycznych. Złączki wykonano z polimeru, dzięki czemu strony są wygodniejsze i bardziej zwarte. Nie zawierają sylikonu.

SPECYFIKACJA TECHNICZNA

Kształt korpusu	B
Materiał korpusu	Mosiądz niklowany
Wielkość opakowania	10 szt



	A	B	L	CH	D
55510 4-M5	M5	14,0	39	9	10,0
55510 4-1/8	1/8	16,5	43	14	10,0
55510 6-1/8	1/8	16,5	46	14	12,0
55510 6-1/4	1/4	18,5	51	18	12,0
55510 8-1/8	1/8	16,5	47	14	14,0
55510 8-1/4	1/4	18,5	52	18	14,0