

**MINIATUROWA ZŁĄCZKA KĄTOWA Z
GWINTEM ZEWNĘTRZNYM**

Seria 56 000

56115 2-M3

Złączka Kątowa 2 mm M3



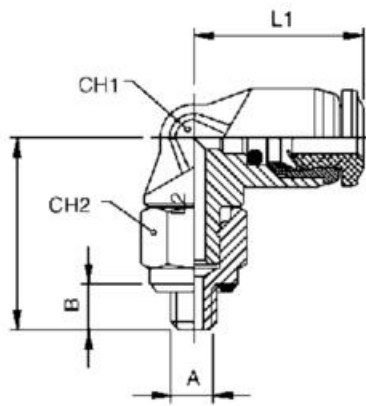
- Korpus z PA i niklowanego mosiądzu
- Czarny wtyk z tworzywa sztucznego
- Uszczelnienie nitrylowe
- Zakres ciśnienia do 20 bar
- Zakres temperatury -20 do +80°C

OPIS PRODUKTU

Serie 55000 i 56000 zostały stworzone z myślą o szerokim zakresie aplikacji pneumatycznych. Złączki wykonano z polimeru, dzięki czemu strony są wygodniejsze i bardziej zwarte. Nie zawierają sylikonu.

SPECYFIKACJA TECHNICZNA

| | |
|------------------------------|----------------------------------|
| Dopuszczenia | ISO 14743:2004, PED, REACH, RoHS |
| Kształt korpusu | L |
| Materiał korpusu | PA |
| Materiał o-ringa | NBR |
| Materiał uszczelnienia | NBR |
| Max. temperatura pracy | 80 °C |
| Max. zakresu ciśnienia | 20 bar |
| Min. temperatura pracy | -20 °C |
| Min. zakresu ciśnienia | -0,99 bar |
| Podłączenie | M3 |
| Rodzaj gwintu | Metryczny |
| Wielkość opakowania | 10 szt |
| Zewnętrzna średnica przewodu | 2 mm |



| | A | B | L1 | L2 | CH1 | CH2 |
|------------|----|---|----|------|-----|-----|
| 56115 2-M3 | M3 | 3 | 11 | 12,5 | 6 | 6 |
| 56115 2-M5 | M5 | 4 | 11 | 13,5 | 6 | 7 |
| 56115 3-M3 | M3 | 3 | 11 | 12,5 | 6 | 6 |
| 56115 3-M5 | M5 | 4 | 11 | 13,5 | 6 | 7 |