

**MINIATUROWY TRÓJNIK Z GWINTEM
ZEWNĘTRZNYM NA ŚRODKU**

Seria 56 000

56215 2-M3
Złączka Trójnik 2 mm M3

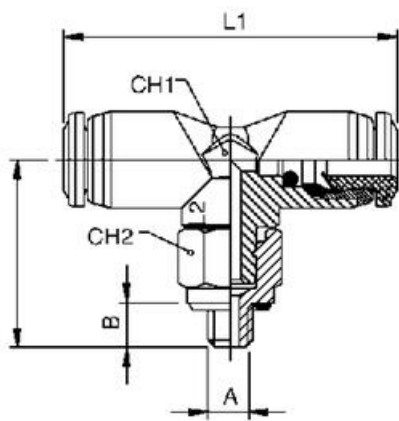
- Korpus z PA i niklowanego mosiądzu
- Czarny wtyk z tworzywa sztucznego
- Uszczelnienie nitrylowe
- Zakres ciśnienia do 20 bar
- Zakres temperatury -20 do +80°C

OPIS PRODUKTU

Serie 55000 i 56000 zostały stworzone z myślą o szerokim zakresie aplikacji pneumatycznych. Złączki wykonano z polimeru, dzięki czemu strony są wygodniejsze i bardziej zwarte. Nie zawierają silikonu.

SPECYFIKACJA TECHNICZNA

Dopuszczenia	ISO 14743:2004, PED, REACH, RoHS
Kształt korpusu	T
Materiał korpusu	PA
Materiał o-ringa	NBR
Materiał uszczelnienia	NBR
Max. temperatura pracy	80 °C
Max. zakresu ciśnienia	20 bar
Min. temperatura pracy	-20 °C
Min. zakresu ciśnienia	-0,99 bar
Podłączenie	M3
Rodzaj gwintu	Metryczny
Wielkość opakowania	10 szt
Zewnętrzna średnica przewodu	2 mm



	A	B	L1	L2	CH1	CH2
56215 2-M3	M3	3	22	12,5	6	6
56215 2-M5	M5	4	22	13,5	6	7
56215 3-M3	M3	3	22	12,5	6	6
56215 3-M5	M5	4	22	13,5	6	7