

**ZŁĄCZKA PROSTA, GWINT
ZEWNĘTRZNY**

Seria 57 000

57010 4-1/8

Złączka Prosta 4 mm G1/8

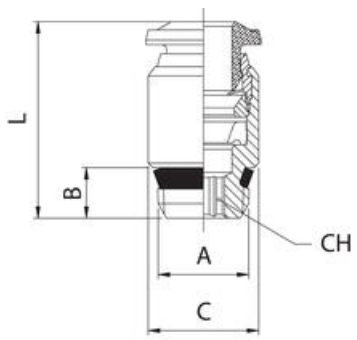
- Korpus i wtyk wykonane z nikiowanego mosiądzu
- Nitylowe uszczelnienie (EPDM jako wykonanie specjalne)
- Zakres ciśnienia do 20 bar
- Zakres temperatury od -20 do + 80°C

**OPIS PRODUKTU**

Seria 57000 jest wykonana z metalu, zapewniającego solidność i wysoką wydajność. Jest szczególnie odpowiednia dla środowisk o silnych wibracjach, tarcia czy iskrzeniu podczas spawania.

SPECYFIKACJA TECHNICZNA

| | |
|-------------------------------------|-------------------|
| Kształt korpusu | I |
| Materiał korpusu | Mosiądz nikiowany |
| Materiał uszczelnienia | NBR |
| Materiał wtyku | Mosiądz nikiowany |
| Max. temperatura pracy | 80 °C |
| Max. zakresu ciśnienia | 20 bar |
| Min. temperatura pracy | -20 °C |
| Min. zakresu ciśnienia | -0,99 bar |
| Podłączenie | G1/8 |
| Rodzaj gwintu | Szybkozłączka |
| Wielkość opakowania | 10 szt |
| Zewnętrzna średnica przewodu | 4 mm |



| | A | B | C | L | CH |
|-------------|-----|------|------|------|-----|
| 57010 4-M5 | M5 | 4,0 | 10,0 | 21,0 | 2,5 |
| 57010 4-1/8 | 1/8 | 7,5 | 10,0 | 19,0 | 3 |
| 57010 6-M5 | M5 | 4,0 | 12,0 | 24,5 | 2,5 |
| 57010 6-1/8 | 1/8 | 7,5 | 12,0 | 22,5 | 4 |
| 57010 6-1/4 | 1/4 | 11,0 | 14,0 | 24,5 | 4 |
| 57010 8-1/8 | 1/8 | 7,5 | 14,0 | 25,5 | 5 |
| 57010 8-1/4 | 1/4 | 11,0 | 14,0 | 25,0 | 6 |