

**ZŁĄCZKA KĄTOWA, GWINT
ZEWNĘTRZNY**

Seria 57 000

57126 4-1/8
Złączka Kątowa 4 mm G1/8

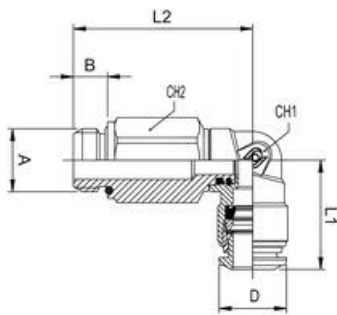
- Korpus i wtyk wykonane z niklowanego mosiądzu
- Nitylowe uszczelnienie (EPDM jako wykonanie specjalne)
- Zakres ciśnienia do 20 bar
- Zakres temperatury od -20 do + 80°C

OPIS PRODUKTU

Seria 57000 jest wykonana z metalu, zapewniającego solidność i wysoką wydajność. Jest szczególnie odpowiednia dla środowisk o silnych wibracjach, tarcu czy iskrzeniu podczas spawania.

SPECYFIKACJA TECHNICZNA

Kształt korpusu	L
Materiał korpusu	Mosiądz niklowany
Materiał uszczelnienia	NBR
Materiał wtyku	Mosiądz niklowany
Max. temperatura pracy	80 °C
Max. zakresu ciśnienia	80 bar
Min. temperatura pracy	-20 °C
Min. zakresu ciśnienia	-0,99 bar
Podłączenie	G1/8
Rodzaj gwintu	Cylindryczny
Wielkość opakowania	10 szt
Zewnętrzna średnica przewodu	4 mm



	A	B	L1	L2	CH1	CH2	D
57126 4-1/8	1/8	5,4	18,0	28,4	9	13	10,0
57126 4-1/4	1/4	7,1	18,0	30,1	9	16	10,0
57126 5-1/8	1/8	5,4	20,0	32,6	11	13	12,5
57126 6-1/8	1/8	5,4	21,0	32,6	11	16	12,5
57126 6-1/4	1/4	7,1	21,0	34,3	11	16	12,5
57126 8-1/8	1/8	5,4	22,8	36,6	12	13	14,5
57126 8-1/4	1/4	7,1	22,5	36,8	12	16	14,5
57126 8-3/8	3/8	8,1	22,5	38,8	12	18	14,5
57126 10-1/4	1/4	7,1	26,5	44,0	14	16	17,5
57126 10-3/8	3/8	8,1	26,5	43,3	14	18	17,5