

ZŁĄCZKA PROSTA

Seria 58000

58000 4-M6X1

Złączka Prosta 4 mm M6x1 stoż.

- Do zastosowań nawet do 150 bar
- Wykonane z niklowanego mosiądzu
- O-ring wykonany z wytrzymałego chemicznie tworzywa: HNBR
- Zakres temperatury od -30 do 150°C

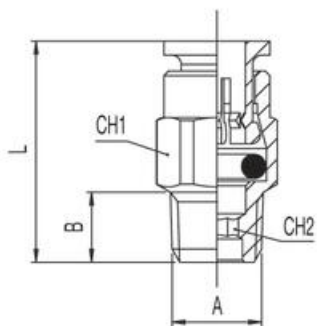


OPIS PRODUKTU

Jeden z licznych adapterów marki Aignep.

SPECYFIKACJA TECHNICZNA

Dopuszczenia	PED, REACH, RoHS
Jakość węża/przewodu	Przewody PA6 / PA66 dla wysokich ciśnień
Kształt korpusu	I
Maksymalne ciśnienie (przy cieczech)	150 bar
Maksymalne ciśnienie (przy powietrzu)	30 bar
Materiał korpusu	Mosiądz niklowany
Materiał obudowy	Mosiądz niklowany
Materiał o-ringa	HNBR (kauczuk nitrylowy)
Materiał wtyku	Mosiądz niklowany
Max. temperatura pracy	150 °C
Max. zakresu ciśnienia	150 bar
Medium	Olej, woda, smar, powietrze
Min. temperatura pracy	-30 °C
Min. zakresu ciśnienia	0 bar
Podłączenie	M6
Rodzaj gwintu	Stożkowy
Wielkość opakowania	10 szt
Zewnętrzna średnica przewodu	4 mm



	A	B	L	CH1	CH2
58000 4-M6X1	M6x1	6,0	22,0	10	2,5
58000 4-M8X1	M8X1	6,0	20,0	10	3
58000 4-M10X1	M10X1	6,5	20,0	10	3
58000 4-1/8	G1/8	7,5	21,0	10	3
58000 6-M6X1	M6X1	6,0	24,5	12	2,5
58000 6-M8X1	M8X1	6,0	24,5	12	3
58000 6-M10X1	M10X1	6,5	21,5	12	3
58000 6-1/8	G1/8	7,5	23,0	12	3