

ZŁĄCZKA PROSTA

Seria 61 000

61005 6/4-1/8

Złączka Prosta 6/4 mm G1/8

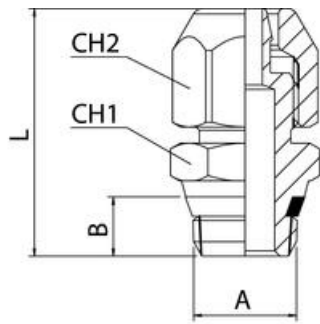
- Stal nierdzewna AISI 316L
- Uszczelnienie FKM
- Szeroki zakres ciśnienia

**OPIS PRODUKTU**

Złączki wykonane ze stali nierdzewnej 316L. Mogą pracować w wielu aplikacjach, wliczając w to przemysł chemiczny.

SPECYFIKACJA TECHNICZNA

Dopuszczenia	PED, REACH, RoHS
Kształt korpusu	I
Materiał korpusu	Stal nierdzewna 316L
Materiał nakrętki	Stal nierdzewna 316L
Materiał uszczelnienia	FKM
Podłączenie	G1/8
Wewnętrzna średnica przewodu	4 mm
Wielkość opakowania	10 szt
Zewnętrzna średnica przewodu	6 mm



	A	B	L	CH1	CH2
61005 6/4-1/8	1/8	5,5	23,0	12	12
61005 6/4-1/4	1/4	7,0	25,5	15	12
61005 8/6-1/8	1/8	5,5	23,0	12	14
61005 8/6-1/4	1/4	7,0	25,5	15	14
61005 10/8-1/4	1/4	7,0	27,5	15	16
61005 10/8-3/8	3/8	7,5	29,0	17	16