

TRÓJNIK

Seria 61 000

61200 6/4-1/8
Złączka Trójnik 6/4 mm R1/8

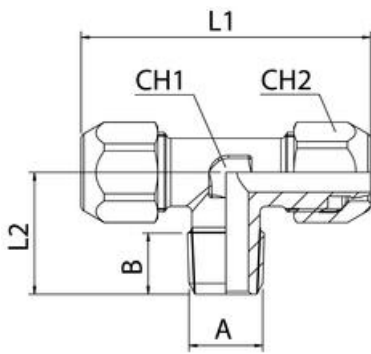
- Stal nierdzewna AISI 316L
- Zakres ciśnienia do 100 bar
- Zakres temperatury od -100 do +200°C

**OPIS PRODUKTU**

Złączki wykonane ze stali nierdzewnej 316L. Mogą pracować w wielu aplikacjach, wliczając w to przemysł chemiczny.

SPECYFIKACJA TECHNICZNA

Dopuszczenia	PED, REACH, RoHS
Kształt korpusu	T
Materiał korpusu	Stal nierdzewna 316L
Materiał nakrętki	Stal nierdzewna 316L
Materiał uszczelnienia	FKM
Podłączenie	G1/8
Rodzaj gwintu	Stożkowy
Wewnętrzna średnica przewodu	4 mm
Wielkość opakowania	10 szt
Zewnętrzna średnica przewodu	6 mm



	A	B	L1	L2	CH1	CH2
61200 6/4-1/8	1/8	7,5	42,0	15,5	8	12
61200 6/4-1/4	1/4	11,0	42,0	19,5	8	12
61200 8/6-1/8	1/8	7,5	45,0	17,0	10	14
61200 8/6-1/4	1/4	11,0	45,0	21,0	10	14
61200 10/8-1/4	1/4	11,0	51,0	21,5	12	16
61200 10/8-3/8	3/8	11,5	51,0	22,0	12	16