

KOREK

Seria 62 000

62315 1/8
Korek G1/8

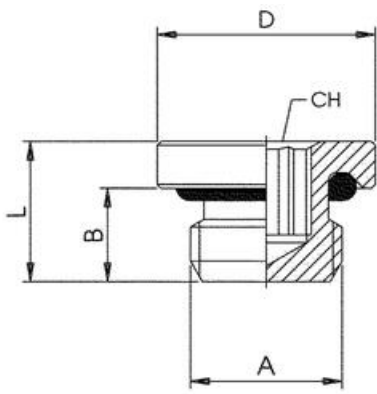
- Stal nierdzewna AISI 316L
- Zakres ciśnienia do 140 bar
- Zakres temperatury od -110 do +300°C
- Opcjonalnie z uszczelką FKM dopuszczoną do żywności

**OPIS PRODUKTU**

Złączki wykonane ze stali nierdzewnej 316L. Mogą pracować w wielu aplikacjach, wliczając w to przemysł chemiczny.

SPECYFIKACJA TECHNICZNA

Dopuszczenia	PED, REACH, RoHS
Kształt korpusu	I
Materiał korpusu	Stal nierdzewna 316L
Materiał o-ringu	FKM
Max. temperatura pracy	200 °C
Max. zakresu ciśnienia	140 bar
Min. temperatura pracy	-15 °C
Min. zakresu ciśnienia	-0,99 bar
Podłączenie	G1/8
Rodzaj gwintu	Cylindryczny
Wielkość opakowania	10 szt



	A	B	L	D	CH
62315 1/8	1/8	6	8,5	14	5
62315 1/4	1/4	8	11,0	18	6
62315 3/8	3/8	9	12,5	20	8
62315 1/2	1/2	10	13,5	25	10