

**TULEJA GWINTOWANA, GWINT
WEWNĘTRZNY**3000 M5
Tulejka M5

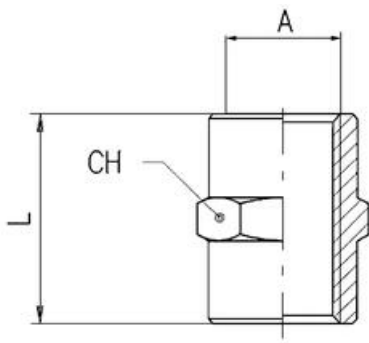
- Niklowany mosiądz
- Zakres ciśnienia do 150 bar
- Zakres temperatury do +300°C

**OPIS PRODUKTU**

Jeden z licznych adapterów marki Aignep.

SPECYFIKACJA TECHNICZNA

Kształt korpusu	I
Materiał korpusu	Mosiądz niklowany
Max. temperatura pracy	300 °C
Max. zakresu ciśnienia	150 bar
Min. temperatura pracy	-20 °C
Min. zakresu ciśnienia	-0,99 bar
Podłączenie	M5
Wielkość opakowania	10 szt



	A	L	CH
3000 M5	M5	11	8
3000 1/8	1/8	15	14
3000 1/4	1/4	22	17
3000 3/8	3/8	24	22
3000 1/2	1/2	30	26
3000 3/4	3/4	32	32