

KOREK3015 M5
Korek M5

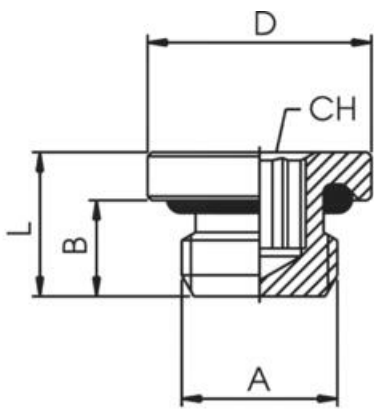
- Niklowany mosiądz
- Zakres ciśnienia do 150 bar
- Zakres temperatury do +300°C

**OPIS PRODUKTU**

Element do zamykania przepływu sprężonego powietrza.

SPECYFIKACJA TECHNICZNA

Kształt korpusu	I
Materiał korpusu	Mosiądz niklowany
Materiał o-ringa	NBR
Max. temperatura pracy	80 °C
Max. zakresu ciśnienia	150 bar
Min. temperatura pracy	-20 °C
Min. zakresu ciśnienia	-0,99 bar
Podłączenie	M5
Wielkość opakowania	10 szt



	A	B	L	D	CH
3015 M5	M5	4	6,0	8	2
3015 1/8	1/8	6	8,5	14	5
3015 1/4	1/4	8	11,0	17	6
3015 3/8	3/8	9	12,5	20	8
3015 1/2	1/2	10	13,5	25	10