

**TŁUMIK**

7010 1/8

Tłumik Pneumatyczny G1/8

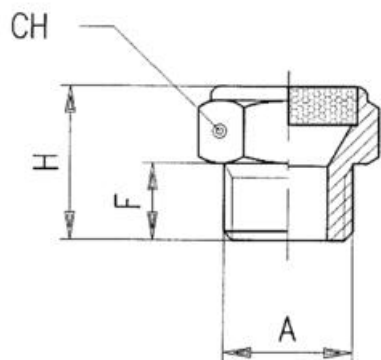
- Mosiądz
- Stopień filtracji od 50 do 100 µm
- Natężenie dźwięku 80 dB przy 6 bar
- Zakres temperatury od -10 do +80°C

**OPIS PRODUKTU**

Tłumik dźwięku do zastosowań pneumatycznych. Do wykorzystania w miejscu ujścia powietrza do atmosfery.

**SPECYFIKACJA TECHNICZNA**

<b>Kształt korpusu</b>	I
<b>Materiał korpusu</b>	Mosiądz
<b>Max. temperatura pracy</b>	80 °C
<b>Max. zakresu ciśnienia</b>	12 bar
<b>Min. temperatura pracy</b>	-10 °C
<b>Podłączenie</b>	G1/8
<b>Rodzaj gwintu</b>	Cylindryczny
<b>Wielkość opakowania</b>	10 szt



	<b>A</b>	<b>F</b>	<b>H</b>	<b>CH</b>
7010 1/8	1/8	6	13	13
7010 1/4	1/4	8	16	16
7010 3/8	3/8	8	16	19
7010 1/2	1/2	11	18	24
7010 3/4	3/4	10	20	30