

## ADAPTER KĄTOWY

Seria 55 000

55140 4-4

Złączka Redukcyjna 4 mm 4 mm



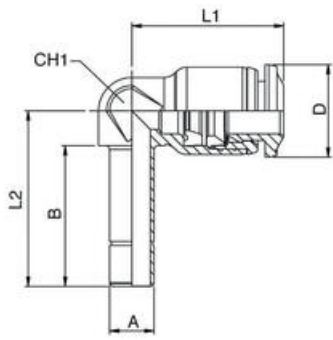
- Korpus z PA
- Czarny wtyk z tworzywa sztucznego
- Uszczelnienie nitylowe
- Zakres ciśnienia do 20 bar
- Zakres temperatury -20 do +80°C

### OPIS PRODUKTU

Serie 55000 i 56000 zostały stworzone z myślą o szerokim zakresie aplikacji pneumatycznych. Złączki wykonano z polimeru, dzięki czemu strony są wygodniejsze i bardziej zwarte. Nie zawierają sylikonu.

## SPECYFIKACJA TECHNICZNA

Kształt korpusu	L
Materiał korpusu	PA
Materiał o-ringu	NBR
Materiał wtyku	Acetal plastikowy czarny
Max. temperatura pracy	80 °C
Max. zakresu ciśnienia	20 bar
Min. temperatura pracy	-20 °C
Min. zakresu ciśnienia	-0,99 bar
Podłączenie	Złącze wtykowe Ø4 mm
Wewnętrzna średnica przewodu	4 mm
Wielkość opakowania	10 szt
Zewnętrzna średnica przewodu	4 mm



	A	B	L1	L2	CH1	D
55140 4-4	4	17	16,5	20,8	7	10
55140 4-6	6	19	16,5	22,8	7	10
55140 6-6	6	19	20,5	23,7	9	12,5
55140 6-4	4	17	20,5	21,7	9	12,5
55140 8-8	8	20	22	26	10	14
55140 8-10	10	21,8	22	27,6	10	14
55140 10-10	10	22,5	26,5	30	13	17
55140 10-12	12	24,7	26,5	32,2	13	17
55140 12-12	12	25,5	31	33,5	16	20