

## TRÓJNIK Z REDUKCJĄ

Seria 55 000

55240 4-4

Złączka Trójnik 4 mm 4 mm

- Korpus z PA
- Czarny wtyk z tworzywa sztucznego
- Uszczelnienie nitylowe
- Zakres ciśnienia do 20 bar
- Zakres temperatury -20 do +80°C

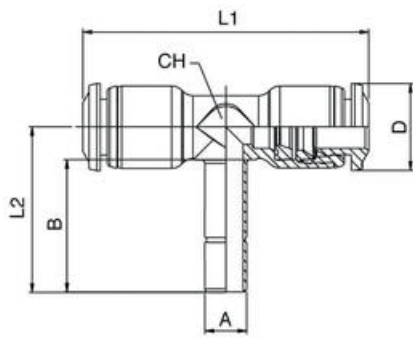


### OPIS PRODUKTU

Serie 55000 i 56000 zostały stworzone z myślą o szerokim zakresie aplikacji pneumatycznych. Złączki wykonano z polimeru, dzięki czemu strony są wygodniejsze i bardziej zwarte. Nie zawierają silikonu.

### SPECYFIKACJA TECHNICZNA

<b>Kształt korpusu</b>	T
<b>Materiał korpusu</b>	PA
<b>Materiał o-ringu</b>	NBR
<b>Materiał wtyku</b>	Acetal plastikowy czarny
<b>Max. temperatura pracy</b>	80 °C
<b>Max. zakresu ciśnienia</b>	20 bar
<b>Min. temperatura pracy</b>	-20 °C
<b>Min. zakresu ciśnienia</b>	-0,99 bar
<b>Podłączenie</b>	Złącze wtykowe Ø4 mm
<b>Wewnętrzna średnica przewodu</b>	4 mm
<b>Wielkość opakowania</b>	10 szt
<b>Zewnętrzna średnica przewodu</b>	4 mm



	A	B	L1	L2	CH1	D
55240 4-4	4	17	33	20,7	7	10
55240 4-6	6	19	33	22,7	7	10
55240 6-6	6	19	41	23,7	9	12,5
55240 6-4	4	17	41	21,7	9	12,5
55240 8-8	8	20	44	26	10	14
55240 8-10	10	22,2	44	28	10	14
55240 10-10	10	22,5	53	30	13	17
55240 10-12	12	25	53	32,2	13	17
55240 12-12	12	25,5	61,5	33,5	16	20