

TRÓJNIK Z REDUKCJĄ

Seria 55 000

55240 10-10

Złączka Trójnik 10 mm 10 mm

- Korpus z PA
- Czarny wtyk z tworzywa sztucznego
- Uszczelnienie nitylowe
- Zakres ciśnienia do 20 bar
- Zakres temperatury -20 do +80°C

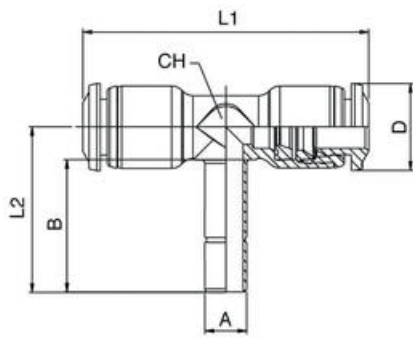


OPIS PRODUKTU

Serie 55000 i 56000 zostały stworzone z myślą o szerokim zakresie aplikacji pneumatycznych. Złączki wykonano z polimeru, dzięki czemu strony są wygodniejsze i bardziej zwarte. Nie zawierają silikonu.

SPECYFIKACJA TECHNICZNA

Kształt korpusu	T
Materiał korpusu	PA
Materiał o-ringu	NBR
Materiał wtyku	Acetal plastikowy czarny
Max. temperatura pracy	80 °C
Max. zakresu ciśnienia	20 bar
Min. temperatura pracy	-20 °C
Min. zakresu ciśnienia	-0,99 bar
Podłączenie	Złącze wtykowe Ø10 mm
Wewnętrzna średnica przewodu	10 mm
Wielkość opakowania	10 szt
Zewnętrzna średnica przewodu	10 mm



	A	B	L1	L2	CH1	D
55240 4-4	4	17	33	20,7	7	10
55240 4-6	6	19	33	22,7	7	10
55240 6-6	6	19	41	23,7	9	12,5
55240 6-4	4	17	41	21,7	9	12,5
55240 8-8	8	20	44	26	10	14
55240 8-10	10	22,2	44	28	10	14
55240 10-10	10	22,5	53	30	13	17
55240 10-12	12	25	53	32,2	13	17
55240 12-12	12	25,5	61,5	33,5	16	20