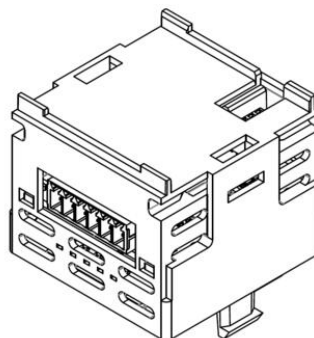


PM-50 - MODUŁY ROZSZERZEŃ

PMM000CM23200000

PM-50 RS232 Serial Communications Module

- Port szeregowy RS232
- Port Ethernetowy
- Moduł wyjść analogowych
- Moduły wyjść przekaźnikowych z 2/4 nastawami
- Konwerter zasilający AC/DC



OPIS PRODUKTU

Dedykowane moduły rozszerzeń do mierników graficznych serii PM-50.

Dostępne są następujące rodzaje modułów:

- Port szeregowy RS232
- Port Ethernet
- Wyjść analogowych
- Wyjść przekaźnikowych z 2 nastawami
- Wyjść przekaźnikowych z 4 nastawami
- Konwerter zasilający AC/DC

Do mierników 3.5" maksymalnie możemy dołączyć 3 moduły. Natomiast w przypadku 4.3" jest to już 5 modułów.

SPECYFIKACJA TECHNICZNA

| | |
|---------------------------|--------------------------------|
| Dopuszczenia | CE, EN61010-1, EN61326-1, RoHS |
| Stopień ochrony IP | IP20 |
| Waga | 0.040 kg |
| Wymiary | 45x45x34 mm |

Zakres temperatury

-10...+55

