

## PRZETWORNIK PROGRAMOWALNY ANALOGOWY, 2 WYJŚCIA, 1 ANALOGOWE + 1 SSR NO

750322

Przetwornik programowalny analogowy, 2 wyjścia, 1 analogowe + 1 SSR NO

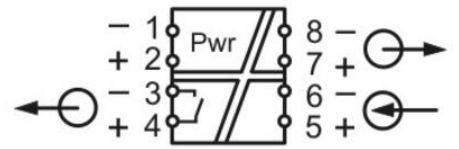
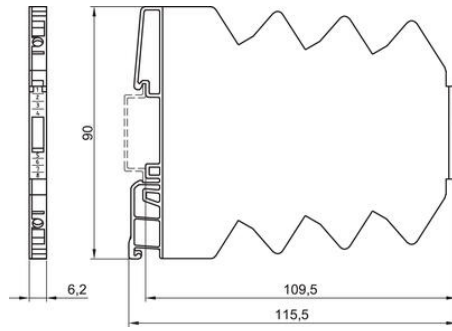
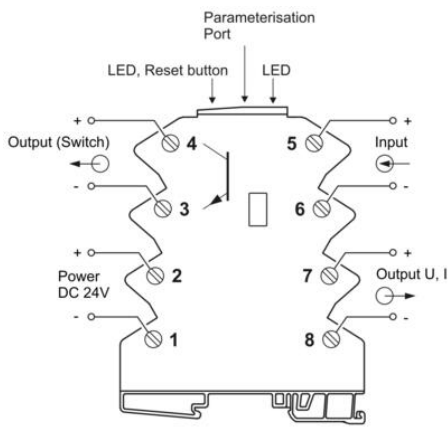
- 6,2mm szerokości
- 4-stopniowa izolacja galwaniczna 2,5 kV
- Programowany przez PC lub DIP Switch



### OPIS PRODUKTU

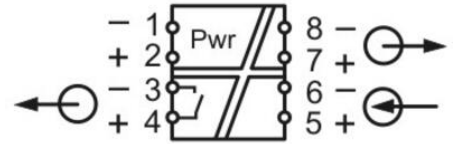
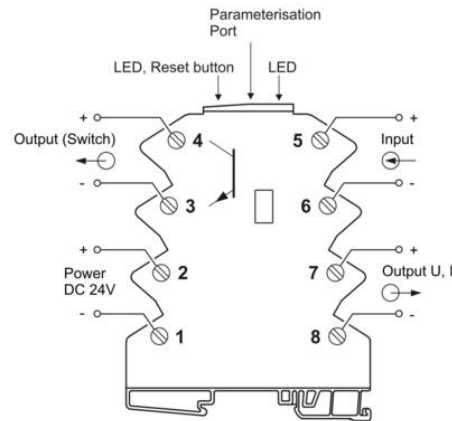
## SPECYFIKACJA TECHNICZNA

Dopuszczenia	CE, DNV, GL, RoHS
Impedancja mocy	400 Ω @ 0–20 mA, 4–20 mA
Impedancja napięcia	>2 kΩ @ 0–10 V
Impedancja napięcia wejścia	500 kΩ
Impedancja prądu mA	100 Ω
Izolacja galwaniczna wejście/wyjście	2500 V
Maksymalny przekrój kabla	1,5 mm <sup>2</sup>
Napięcie zasilania	24 V DC
Napięcie zasilania DC maks.	30 V
Napięcie zasilania DC min.	16,8 V
Pobór mocy	13 mA
Prąd znamionowy	0,1 A
Przekrój min.	0,14 mm <sup>2</sup>



S1 ● → Switch On		1	2	3	4	5	6	7	8
Range									
0 - 10V		●			●				
0 - 20mA		●	●		●	●			
4 - 20mA		●	●		●	●			
2 - 10mA				●					
0 - 5V		●	●	●					
1 - 5V		●	●	●					
2 - 10V		●	●	●					
Input									
Live Zero Off									
Live Zero On							●		
Filter Off									
Filter On								●	
Output Limitation Off									
Output Limitation On									●

S1 1-8 off: FDT/DTM  
See instruction leaflet  
for details



S1 ● → Switch On		1	2	3	4	5	6	7	8
Range									
0 - 10V		●			●				
0 - 20mA		●	●		●	●			
4 - 20mA		●	●		●	●			
2 - 10mA				●					
0 - 5V		●	●	●					
1 - 5V		●	●	●					
2 - 10V		●	●	●					
Input									
Live Zero Off									
Live Zero On							●		
Filter Off									
Filter On								●	
Output Limitation Off									
Output Limitation On									●

S1 1-8 off: FDT/DTM  
See instruction leaflet  
for details

