

WIELOFUNKCYJNY PRZETWORNIK, CZĘSTOTLIWOŚĆ 0-20 KHZ NA SYGNAŁ STANDARDOWY

LR10A-230

Przetwornik, częstotliwość 0-20 kHz, wyjście: 0(4) - 20 mA / 0-10 V, zasilanie 230V AC

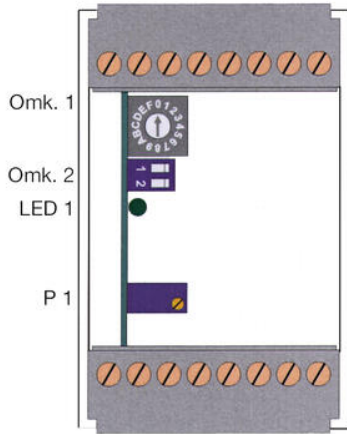
- 16 zakresów częstotliwości do wyboru
- Sygnał wyjściowy: prądowy lub napięciowy
- Izolacja galwaniczna: wejście/wyjście/zasilanie



OPIS PRODUKTU

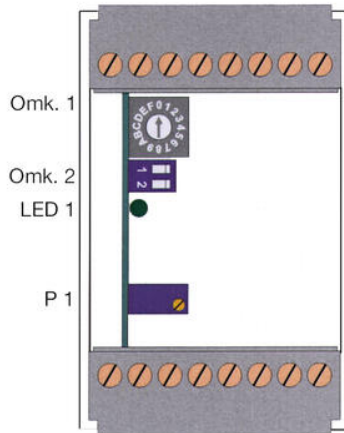
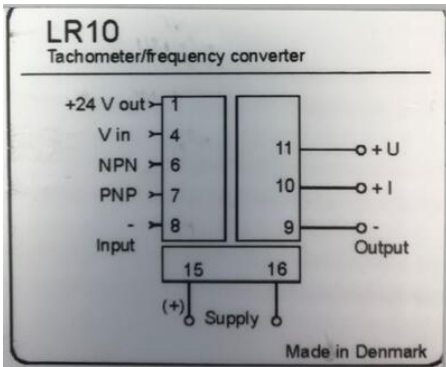
SPECYFIKACJA TECHNICZNA

Dopuszczenia	CE
Impedancja mocy	$\leq 500 \Omega$
Impedancja napięcia	$\geq 4 \text{ k}\Omega$
Impedancja napięcia wejściowego	50 k Ω
Impedancja PNP/NPN	10 k Ω Max. 28 V DC
Max. temperatura pracy	60 °C
Min. temperatura pracy	-20 °C
Napięcie wejścia max.	50 V
Napięcie zasilania V AC	230 V AC
Powtarzalność	<0,3 %
Poziom napięcie	1=>3 V, 0=<1,5 V
Poziom NPN	1=<6 V, 0=>15 V
Poziom PNP	1=>15 V, 0=<6 V
Współczynnik temperatury	<0,01 %/°C
Zasilanie do czujnika	24 V DC max. 25 mA



LR10 Range selection

Range	Switch	SW2.1:
0 - 100 rpm	0	<u>OFF</u> :
0 - 200 rpm	1	0-20mA
0 - 500 rpm	2	0-10 V
0 - 1000 rpm	3	
0 - 2000 rpm	4	<u>ON</u> :
0 - 5000 rpm	5	4-20 mA
0 - 10000 rpm	6	2-10V
0 - 20000 rpm	7	
0 - 100 Hz	8	SW2.2:
0 - 200 Hz	9	<u>OFF</u> :
0 - 500 Hz	A	Fact. adj
0 - 1000 Hz	B	
0 - 2000 Hz	C	<u>ON</u> :
0 - 5000 Hz	D	man. adj
0 - 10000 Hz	E	
0 - 20000 Hz	F	



LR10 Range selection

Range	Switch	SW2.1:
0 - 100 rpm	0	<u>OFF</u> :
0 - 200 rpm	1	0-20mA
0 - 500 rpm	2	0-10 V
0 - 1000 rpm	3	
0 - 2000 rpm	4	<u>ON</u> :
0 - 5000 rpm	5	4-20 mA
0 - 10000 rpm	6	2-10V
0 - 20000 rpm	7	
0 - 100 Hz	8	SW2.2:
0 - 200 Hz	9	<u>OFF</u> :
0 - 500 Hz	A	Fact. adj
0 - 1000 Hz	B	
0 - 2000 Hz	C	<u>ON</u> :
0 - 5000 Hz	D	man. adj
0 - 10000 Hz	E	
0 - 20000 Hz	F	

