



ZAWÓR PNEMATYCZNY 3/2, 5/2 LUB 5/3, ATEX

Seria 551

PVXG551A005MSS3
Zawór G1/4 3/2 NC 24V DC

- Przepustowość 860 l/min
- Cewka z wbudowanym kablem
- Atex Ex mb
- Wykonanie Ex i IECEx



OPIS PRODUKTU

Seria 551 jest dostępna w wielu wersjach, dla większości napięć, z certyfikowaną certyfikatem ATEX cewką środowiskową i zaworem pilotującym małej mocy.

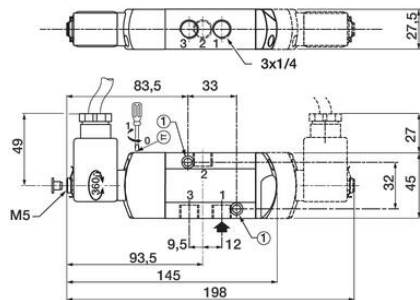
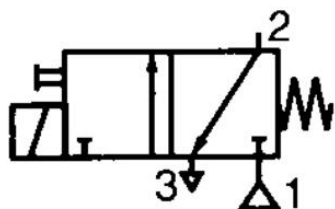
Obudowa jest również dostępna z aluminium, stali SS316 lub miedzi niskotemperaturowego do -40 ° C.

Wszystkie zawory elektryczne i powietrzne z aluminiową obudową są standardowo chronione przed wpływami atmosferycznymi, co oznacza, że wewnętrzne części są całkowicie odizolowane od cieczy, pyłu, substancji żrących itp. które mogą występować w środowisku pracy zaworu.

SPECYFIKACJA TECHNICZNA

ATEX - klasyfikacja	II 2 G/D Ex mb II T3/Ex mD
Dopuszczenia	IEC, TÜV
Funkcja	3/2, Sterowany elektrycznie ze sprężyną zwrotną, NC
Manual operation	Tak
Masa	0,45 kg
Materiał aktywatora	Stal nierdzewna
Materiał cewki	Żywica epoksydowa
Materiał obudowy	Anodyzowane aluminium
Materiał pierścienia zwarcowego	Miedź
Materiał uszczelnienia	NBR, PUR
Materiał wewnętrznych części	Aluminium, POM, Stal nierdzewna
Max. ciśnienie	10 bar
Max. temperatura pracy	60 °C
Min. temperatura pracy	-25 °C

Montaż	Niezależny
Napięcie DC	24 V
Opóźnienie od skoku	14 ms
Opóźnienie zamknięcia	11 ms
Pobór mocy	3 W
Podłączenie	1/4" BSP
Przepływ maksymalny	860 l/min
Średnica wewnętrzna	6 mm
Stopień ochrony IP	IP65
Type of valve	Zawór ATEX
Współczynnik przepływu	12,5
Zabezpieczenie przed zwarcieniem	Tak



① Monteringshål Ø5,3 mm