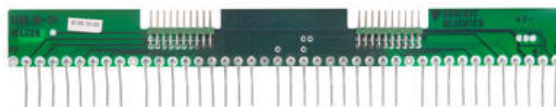


**ADAPTER DO SIEMENS SIMATIC S5-135U, S5-150U, S5-155U**

S135IO20

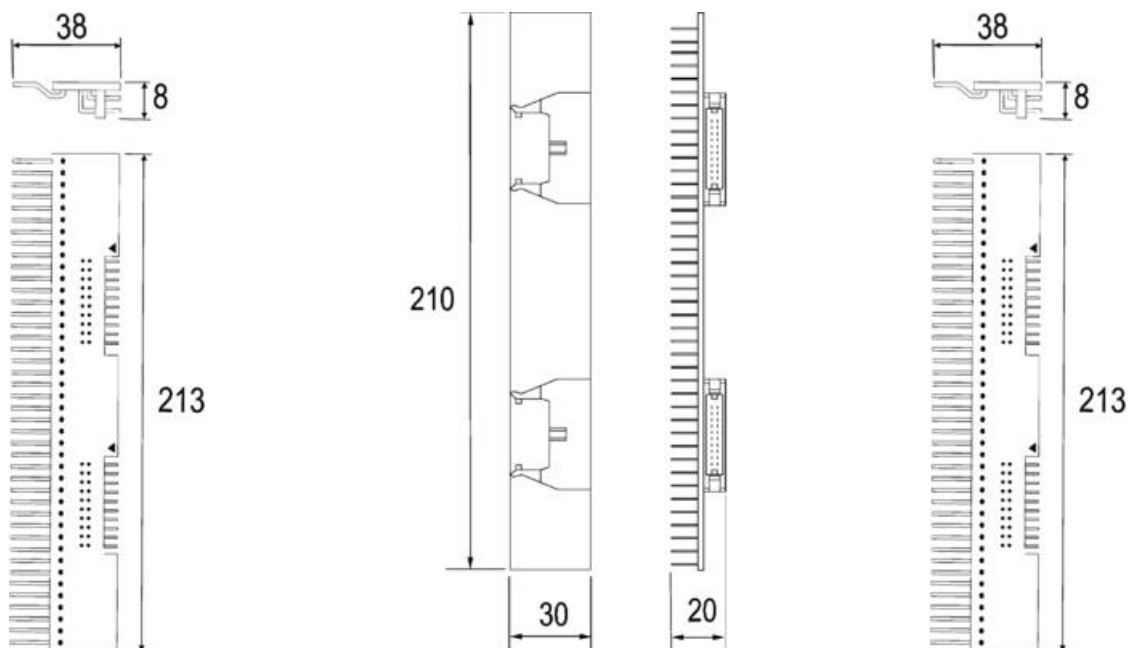
Adapter do SIEMENS S5-135U, S5-150U, S5-155U



- Do współpracy z Modułem Interfejsowym I/O (PNP)
- Dla kart 6ES5 420-4UA14 i 6ES5 430-4UA14 (wejściowe, PNP)
- Dla kart 6ES5 441-4UA24 i 6ES5 451-4UA24 (wyjściowe, PNP)

**OPIS PRODUKTU**

Adapter DELCON do sterowników PLC Siemens S5-135U, S5-150U i S5-155U służy do podłączania kart I/O do tych modeli sterowników PLC Siemens. Adapter wykorzystuje logikę PNP i jest dostarczany z dwoma różnymi adapterami 32-pinowymi: jednym do montażu w obudowie 40 mm (6ES5 497-4UB12) i jednym do montażu w obudowie 20 mm (6ES5 497-4UB31). Jest kompatybilny z wieloma kartami I/O, zarówno wejściowymi, jak i wyjściowymi, i jest używany w połączeniu z płytą przekaźnikową. Dostępne adaptory zostały zaprojektowane tak, aby spełnić specyficzne potrzeby systemu.



210

