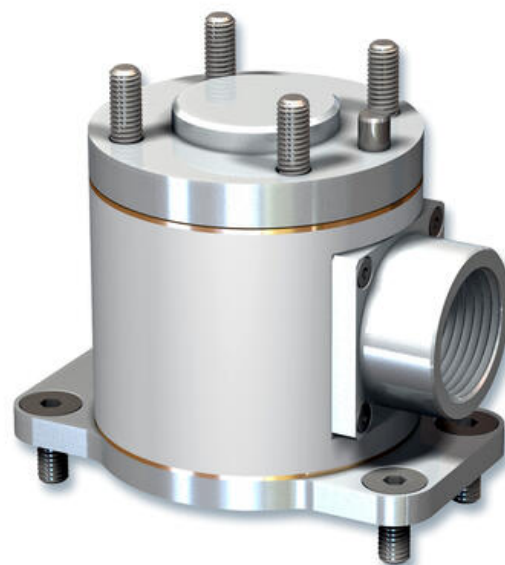


ZŁĄCZE OBROTOWE

Seria VRU

VRU34A50
 Złącze obrotowe

- Solidna i lekka konstrukcja; jedynie 440g
- Do współpracy z robotami współpracującymi (Cobot)
- Interfejs ISO 9409-1-50-4-M6
- Swobodny obrót - 360°



OPIS PRODUKTU

Dzięki solidnej i lekkiej konstrukcji, produkt zapewnia bezpośrednie połączenie między robotem a chwytakiem. Złącze z serii VRU z systemem swobodnego obrotu (360°) zapobiega zwijaniu się węża, eliminuje ograniczenia ruchu i w efekcie ułatwia programowanie, gdy jest wykorzystywane z robotami współpracującymi.

SPECYFIKACJA TECHNICZNA

Masa	440 g
Medium	Powietrze (w podciśnieniu)
Podłączenie	według ISO 9409-1-50-4-M6
Podłączenie	3/4"
Przepływ powietrza	1500 NI/min
Zakres temperatury	-10..+50

