

CZUJNIK PODCIŚNIENIA

Seria PSK

PSK100D6M8

Czujnik Podciśnienia Ø6 mm

- Czujnik PNP
- Zwarta konstrukcja
- Regulacja nastawy w zakresie 0-100% podciśnienia



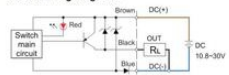
OPIS PRODUKTU

PSK to mały i elastyczny czujnik podciśnienia, który łatwo można zamontować w pobliżu przysawki.

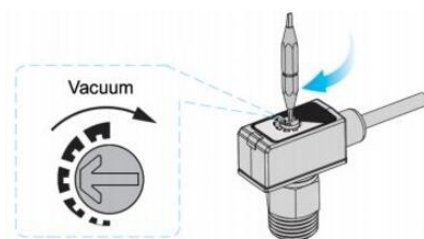
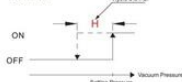
SPECYFIKACJA TECHNICZNA

Długość	26 mm
Masa	8,3 g
Napięcie zasilania DC	24 V DC
Stopień ochrony IP	IP40
Szerokość	10 mm
Temperatura otoczenia do	60 °C
Wysokość	29,5 mm

Circuit wiring diagrams



OUTPUT



PSK100D6M8

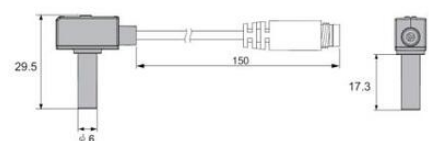


Figure 1 - Standard Housing [mm (in.)]

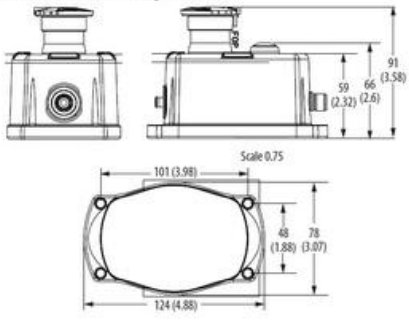


Figure 2 - Stainless Steel Housing [mm (in.)]

