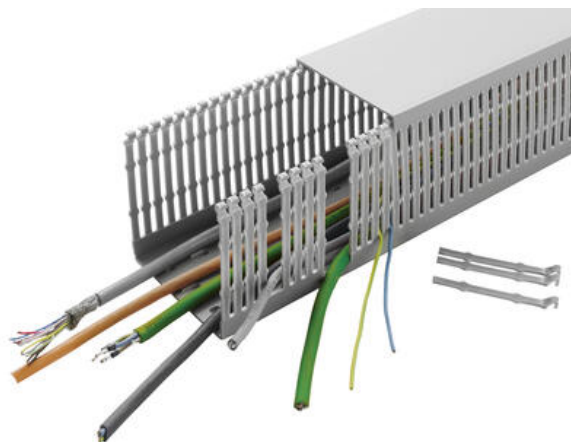


17800.6
VK 25x30 Korytka kablowe 100m/PK

- Materiał: sztywne ognioodporne PCV zgodne z UL 94 V0
- Temperatury: -20 ° C ... + 60 ° C
- Dostarczone w długościach 2m z osłoną, inne długości na zamówienie
- Kolor szary (RAL 7030)



OPIS PRODUKTU

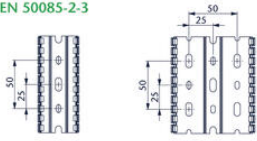
Stanowią głównie osprzęt instalacyjny służący do wykonywania instalacji elektrycznych przemysłowych. Przewody układane są w korytkach co umożliwia szybkie wykonanie instalacji.

SPECYFIKACJA TECHNICZNA

Brak ołowiu	Tak
Długość	2000 mm
Dopuszczenia	CE, UL, VDE
Klasa palności	UL94-V0
Kod taryfy celnej	39259020
Kraj pochodzenia	TR
Masa	240,63 g
Materiał	PVC-U
Max. temperatura pracy	60 °C
Min. temperatura pracy	-15 °C
Montaż	Nit / śruba
Pokrywa	Tak
Szerokość	25 mm
Szerokość gniazda	4 mm
Wewnętrzna szerokość	22 mm
Wewnętrzna wysokość	27 mm
Wielkość opakowania	100 szt

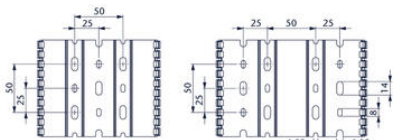
Wolny od kadmu	Tak
Wolny od silikonu	Tak
Wysokość	30 mm

Base holes EN 50085-2-3



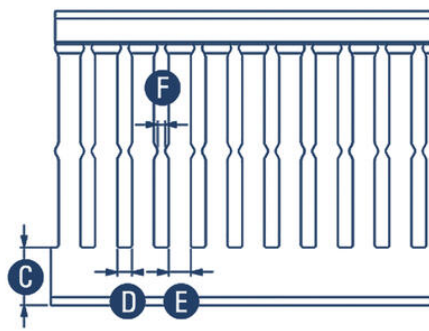
Width 25* / 40 / 60 mm

80 mm

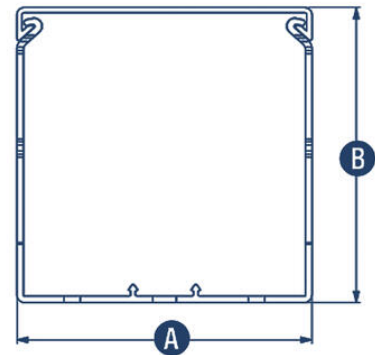


Width 100 / 120 mm

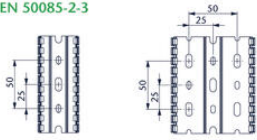
150 mm



D 4 mm E 6 mm F 2.1 mm

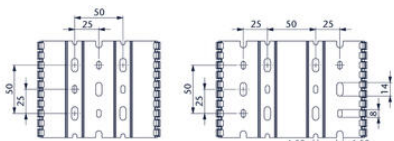


Base holes EN 50085-2-3



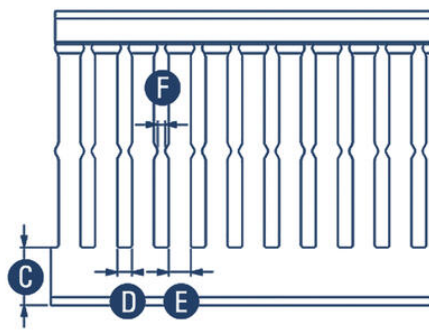
Width 25* / 40 / 60 mm

80 mm



Width 100 / 120 mm

150 mm



D 4 mm E 6 mm F 2.1 mm

