

## GN CZUJNIKI FOTOLEKTRYCZNE

GNT10CR-PNP

Czujnik fotoelektryczny barierowy 10 m PNP

- Miniaturowa wersja na duże odległości
- Czerwone światło widzialne
- Dostępna ze złączem M8
- IP67



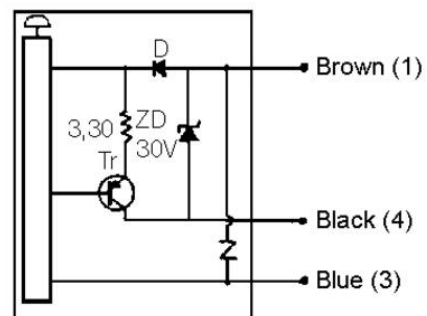
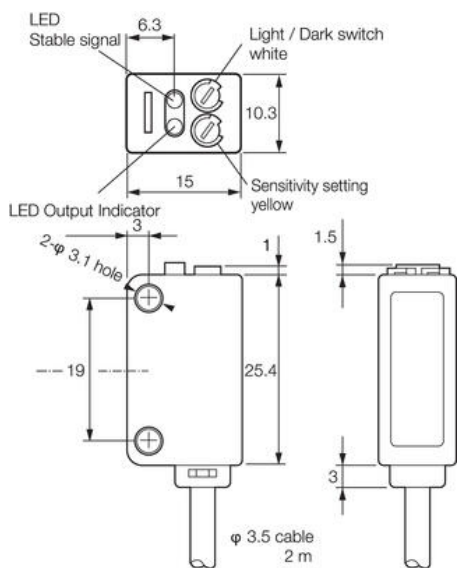
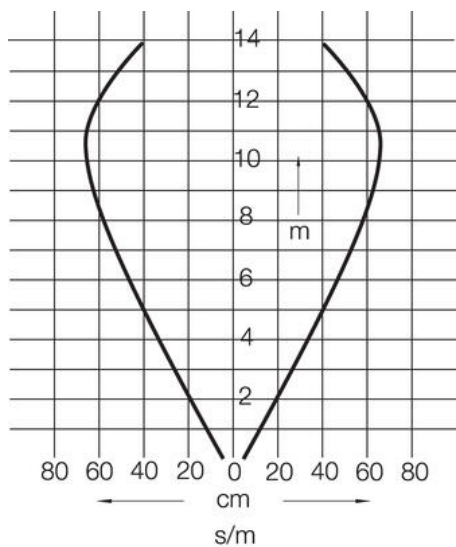
### OPIS PRODUKTU

GN firmy Takex Takenaka Electronic Industrial to seria miniaturowych czujników optycznych na duże odległości. Wysoka jakość i niska cena, dzięki zaawansowanej technologii. Dzięki kompaktowej obudowie i dalekim odległościom, jest to odpowiednia seria dla większości aplikacji, gdzie jest mało miejsca.

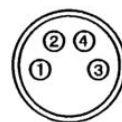
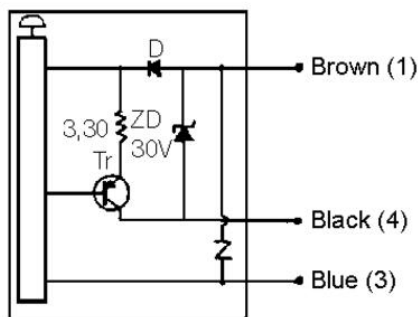
## SPECYFIKACJA TECHNICZNA

Czas reakcji	0,5 ms
Dopuszczenia	CE
Funkcja	Załącz, gdy jasno/ciemno
Max. napięcie DC	24 V
Max. temperatura pracy	55 °C
Min. napięcie DC	12 V
Min. temperatura pracy	-25 °C
Pobór mocy (max)	0,022 A
Podłączenie elektryczne	Kabel 2 m
Przełącznik załącz gdy jasno / załącz gdy ciemno	Tak
Stopień ochrony IP	IP67
Technologia czujnika	Barierowy
Typ światła	LED czerwony
Wyjście	PNP

<b>Zakres detekcji</b>	10000 mm
<b>Zasięg min</b>	0 mm



①Brown ②White ③Blue ④Black



①Brown ②White ③Blue ④Black