

MIDDLE-G CZUJNIKI FOTOELEKTRYCZNE

GT5RS-PNP-N

Czujnik fotoelektryczny barierowy 7 m PNP

- Polaryzowana soczewka w modelu z reflektorem
- Zwarte umocowanie jako opcja
- Wyjście alarmowe
- Dostępna ze złączem - M8
- IP67



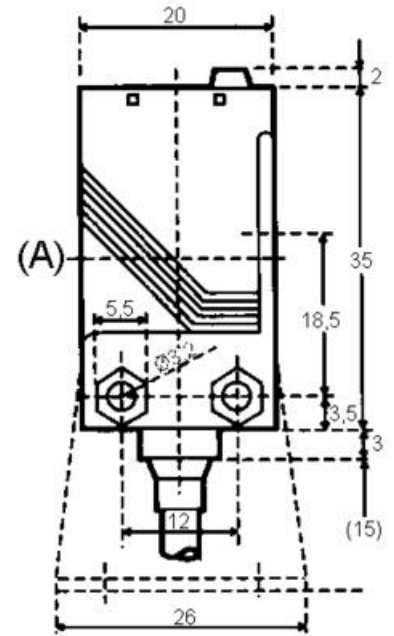
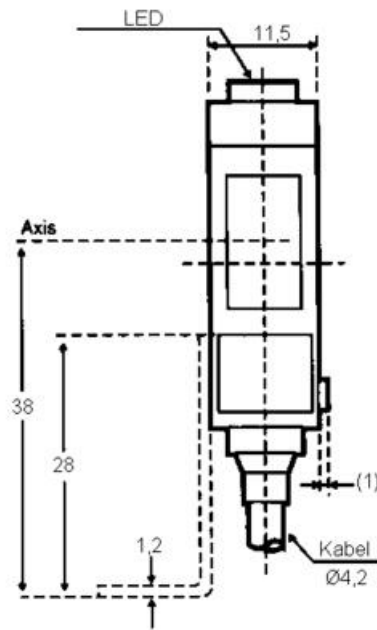
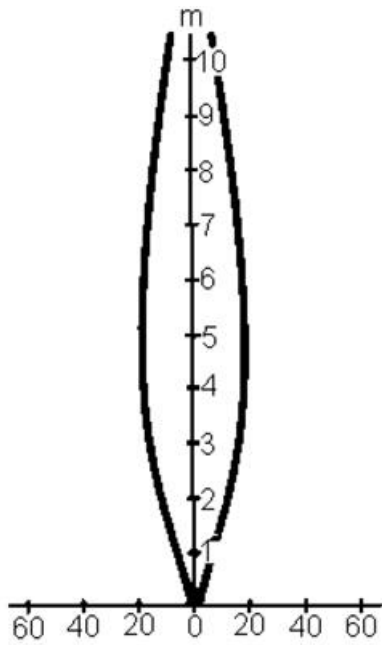
OPIS PRODUKTU

Middle-G firmy Takex Takenaka Electronic Industrial to zwarty całkowicie zatopiony czujnik optyczny, stosowany w maszynach z bardzo ograniczonym miejscem do montażu. Polaryzowana soczewka eliminuje ewentualne odbicia. Możliwość zastosowania dodatkowej obudowy ułatwiającej montaż. Posiada wyjście alarmowe.

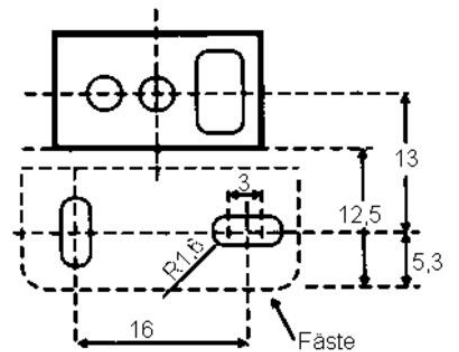
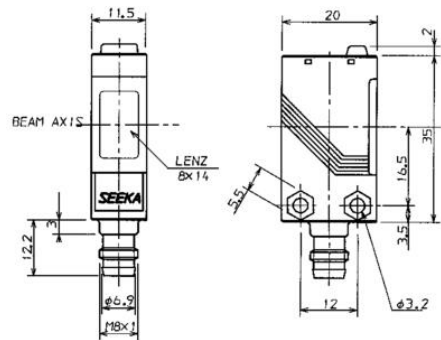
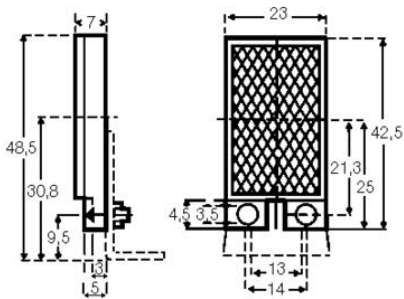
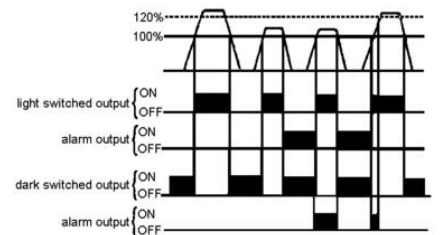
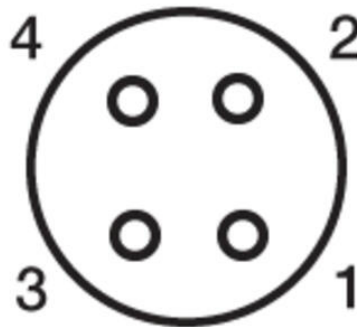
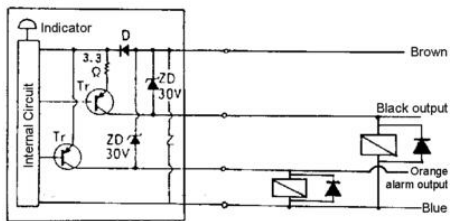
SPECYFIKACJA TECHNICZNA

Czas reakcji	0,5 ms
Dopuszczenia	CE
Funkcja	Załącz, gdy jasno/ciemno
Max. napięcie DC	24 V
Max. temperatura pracy	55 °C
Min. napięcie DC	12 V
Min. temperatura pracy	-25 °C
Pobór mocy (max)	0,025 A
Podłączenie elektryczne	Kabel 2 m
Przełącznik załącz gdy jasno / załącz gdy ciemno	Tak
Stopień ochrony IP	IP67
Technologia czujnika	Barierowy
Typ światła	LED czerwony
Wyjście	PNP

Zakres detekcji	7000 mm
Zasięg min	0 mm



●PNP



●PNP

