

## F71RAN WZMACNIACZ ŚWIATŁOWODOWY

Czujniki światłowodowe / fotokomórki  
światłowodowe / fotoprzeźniki światłowodowe

F71RAN  
Wzmacniacz światłowodowy czerwony analog

- Fotokomórka z wyjściem analogowym
- Wieloobrotowy potencjometr
- Mała obudowa (9 mm)



### OPIS PRODUKTU

F70RAN Takex Takenaka Electronic Industrial to kompaktowy wzmacniacz światłowodowy z wyjściem analogowym (2-8 VDC), w którym sygnał wyjściowy jest proporcjonalny do ilości powracającego światła.

### Dane techniczne

Wzmacniacz

Nr katalogowy	F71RAN
Źródło światła	Czerwona widzialna LED 660 nm
Zakres działania	Patrz w poniższej tabeli
Napięcie zasilania	12-24 V DC $\pm 5\%$ tętnienia max. 2 %
Pobór prądu	30 mA
Wyjście	2-8 V DC (proporcjonalne do ilości światła odbieranego.) Max. 3 mA
Czas reakcji	Zależny od trybu pracy: 2 V-8 V <10 ms, 8-2 V <2.5 ms
Ustawienie czułości	8-obrotowy potencjometr ze wskaźnikiem
Stopień ochrony	IP40
Zakres temperatur	-10 °C do +55 °C
Max. światło zakłócające	10 000 lux
Certyfikaty	CE

Kompatybilność elektromagnetyczna EN50081-1  
EMC 89/336/EEC EN50082-2

### Wymiary

Wzmacniacz

Zakres działania

## Połączenie

	Kolor przewodu	
	Brązowy	+12-24 V DC
	Niebieski	0 V
	Czarny	Signal

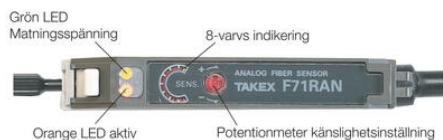
Panel czołowy

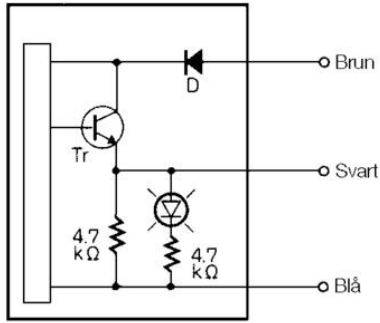
## Numery katalogowe

Nr katalogowy	Opis	Wyjście
F71RAN	Czerwona widzialna LED	Analogowe

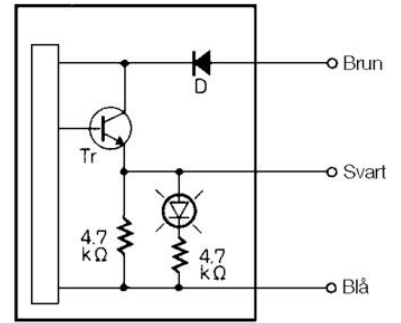
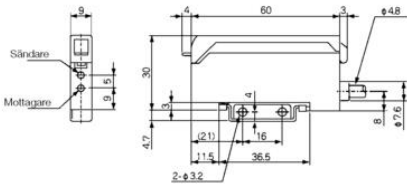
## SPECYFIKACJA TECHNICZNA

Czas reakcji	0,25 ms
Dopuszczenia	CE
Max. napięcie DC	24 V
Max. temperatura pracy	55 °C
Min. napięcie DC	12 V
Min. temperatura pracy	-10 °C
Pobór mocy (max)	0,03 A
Podłączenie elektryczne	Kabel 2 m
Przełącznik załącz gdy jasno / załącz gdy ciemno	Nie
Stopień ochrony IP	IP40
Technologia czujnika	Wzmacniacz światłowodowy
Typ światła	LED czerwony





FT105BC	30	FR105BC	30
FT8EBC	30	FR108BC	30
FT5YBC	30	FXN84BC	30
FTS5BC	70	FRS8BC	30
FTSV73BC	30	FRL732BC	30
FTL716BC	30	FRSV55BC	30
GTH520J	60	GXH520J	100



FT105BC	30	FR105BC	30
FT8EBC	30	FR108BC	30
FT5YBC	30	FXN84BC	30
FTS5BC	70	FRS8BC	30
FTSV73BC	30	FRL732BC	30
FTL716BC	30	FRSV55BC	30
GTH520J	60	GXH520J	100

