

SMALL

Czujniki fotoelektryczne subminiaturowe

SM-PR-2-G00-XG
95B000160 Nadajnik barierowy 2 m Kabel 2 m

- Subminiaturowe rozmiary
- Widzialne światło czerwone
- Wyjście PNP lub NPN w logice antywalentnej
- Wyjście kablowe 2 m
- IP67



OPIS PRODUKTU

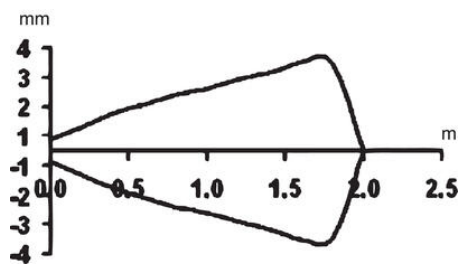
Seria SMALL to rodzina subminiaturowych czujników fotoelektrycznych, dostępnych w kilku różnych wariantach: barierowe (z rodzaju nadajnik - odbiornik), refleksyjne, refleksyjne ze światłem spolaryzowanym lub ze stałą ogniskową. Warianty czujników ze stałą ogniskową 15 mm, 20 mm, 30 mm lub 50mm to świetna alternatywa dla czujników światłowodowych. Czujniki te nadają się też świetnie do wykrywania małych obiektów lub powierzchni o słabym współczynniku odbicia światła.

Wszystkie modele pracują w oparciu o wiązkę czerwonego światła widzialnego i posiadają wyprowadzenie kablowe. Wyposażone są w wyjścia sygnałowe PNP lub NPN w logice Light-On lub Dark-On (NO lub NC). Stopień ochrony obudowy IP67.

SPECYFIKACJA TECHNICZNA

Czas reakcji	1,3 ms
Długość przewodu	2000 mm
Dopuszczenia	CE, UL
Funkcja	Załącz, gdy jasno/ciemno
Masa	22 g
Materiał obudowy	PC
Materiał soczewki	PMMA
Max. temperatura pracy	55 °C
Max. temperatura składowania	75 °C
Min. temperatura pracy	-20 °C
Min. temperatura składowania	-30 °C
Napięcie zasilania	10-30 V DC
Pobór mocy (max)	0,02 A

Podłączenie elektryczne	Kabel 2 m
Prąd wyjściowy max.	0,05 A
Stopień ochrony IP	IP67
Technologia czujnika	Nadajnik
Typ światła	LED
Typ światła	LED czerwony
Wskaźnik LED	Tak
Wymiary	8 x 23 x 12
Zasięg max	2000 mm
Zasięg min	0 mm

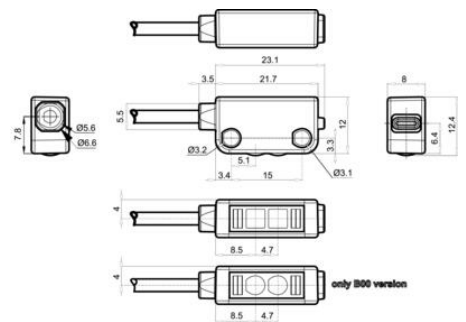


SM ... F00/A00/B00/D00/D10/D20

BROWN 1 + 10 ... 30 Vdc
 WHITE 2 NC OUTPUT
 BLACK 4 NO OUTPUT
 BLUE 3 - 0 V

SM ... G00

BROWN 1 + 10 ... 30 Vdc
 BLUE 3 - 0 V



SM ... F00/A00/B00/D00/D10/D20

BROWN 1 + 10 ... 30 Vdc
 WHITE 2 NC OUTPUT
 BLACK 4 NO OUTPUT
 BLUE 3 - 0 V

SM ... G00

BROWN 1 + 10 ... 30 Vdc
 BLUE 3 - 0 V

