

## DS4 BASE

Kurtyny świetlne do wykrycia obecności oraz pomiaru

DS4-05-0300-B05-JA  
957650001 Kurtyna świetlna Base 300 mm/5 mm/5 m

- Długość pola detekcji od 300 do 1500 mm ze skokiem 150 mm
- Raster elementów optycznych 5, 10 lub 25 mm
- Zasięg działania 5 m, 7 m lub 13 m
- Możliwość konfiguracji i diagnostyki poprzez IO-Link
- Wyjście cyfrowe, analogowe (0...10 V lub 4...20 mA) oraz IO-Link



### OPIS PRODUKTU

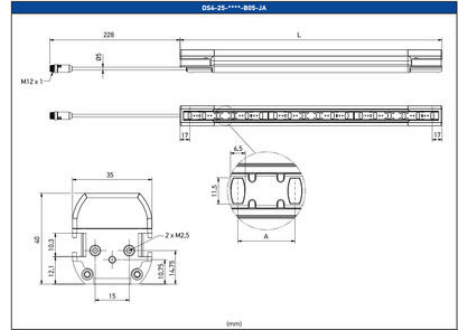
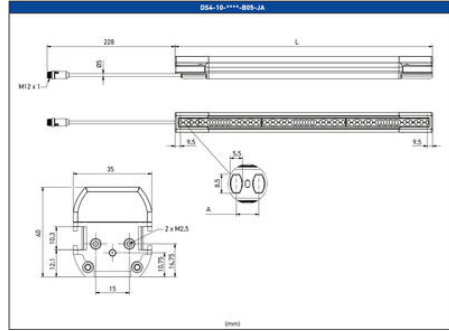
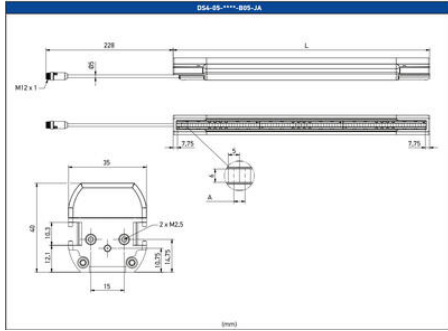
Rodzina kurtyn DS4 została zaprojektowana w celu osiągnięcia najwyższego poziomu wydajności i odporności na warunki środowiskowe. Kurtyny DS4 spełniają wymagania większości aplikacji w sektorach produkcyjnych oraz intralogistycznych. Rodzina DS4 obejmuje modele o długości pola detekcji od 300 do 3000 mm, z rastrem elementów optycznych 5, 10 lub 25 mm oraz różnymi poziomami funkcjonalności, od wersji podstawowej (Base) do standardowej (Standard).

Wersje podstawowe przeznaczone są do prostych zastosowań, natomiast wersje standardowe do wszelkich aplikacji w automatyce przemysłowej. Dzięki skośnym wiązkom świetlnym i możliwości interpolacji optycznej możliwe jest wykrywanie obiektów o wielkości zaledwie 3,5 mm ze skokiem pomiarowym 2,5 mm. Kurtyny DS4 są niezwykle wydajne i niezawodne w wykrywaniu i pomiarze nie tylko obiektów nieprzezroczystych, ale także przezroczystych, takich jak szkło. Ponadto, funkcja szybkiej detekcji zapewnia krótki czas reakcji, co pozwala na obsługę aplikacji z obiektami przemieszczającymi się z dużą prędkością. Kurtyny DS4 pozwalają na dużą elastyczność konfiguracji, dzięki możliwości programowania zarówno przez IO-Link, jak i bezprzewodowo za pomocą aplikacji ze smartfona, co czyni go jednym z najbardziej kompletnych i elastycznych produktów na rynku.

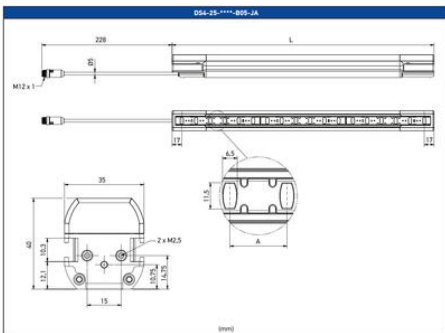
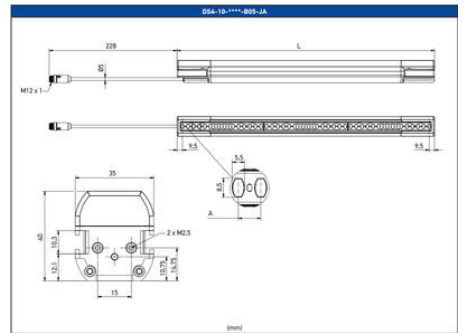
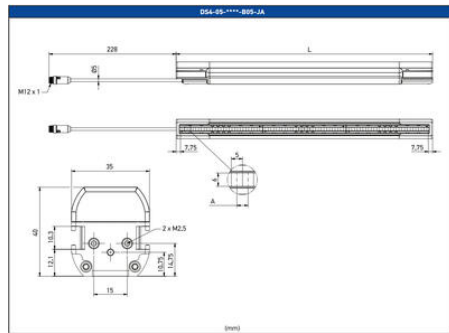
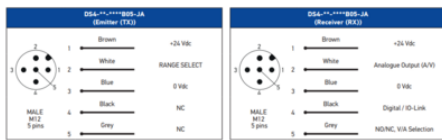
## SPECYFIKACJA TECHNICZNA

<b>Czas reakcji</b>	2,8 ms
<b>Materiał obudowy</b>	Aluminium
<b>Materiał soczewki</b>	PMMA
<b>Max. temperatura pracy</b>	55 °C
<b>Max. temperatura składowania</b>	70 °C
<b>Min. temperatura pracy</b>	-30 °C
<b>Min. temperatura składowania</b>	-30 °C
<b>Podłączenie elektryczne</b>	Złącze M12 5-pinowe
<b>Stopień ochrony IP</b>	IP65, IP67
<b>Technologia czujnika</b>	Emitter / Receiver
<b>Wskaźnik LED</b>	Tak

<b>Wyjście</b>	IO-Link, Cyfrowy, Analogue V/A, NPN, PNP, 0–10 V, 4–20 mA
<b>Wymiary</b>	35 x 40 x (307.5- 1507.5) mm
<b>Wysokość detekcji</b>	300 mm
<b>Zasięg max</b>	5000 mm
<b>Zasięg min</b>	200 mm



**CONNECTIONS**



**CONNECTIONS**

