

ZAWÓR KULOWY Z PODŁĄCZENIEM WTYKOWYM

Seria 6 000

6560 4
Zawór Kulowy 4 mm

- Kompaktowa konstrukcja z dużym przepływem
- Korpus z niklowanego mosiądzu
- Uszczelnienie z Nitrylu
- Zakres ciśnienia do 20 bar

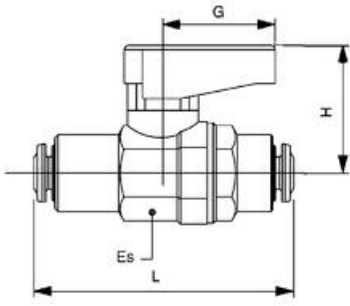
**AIGNEP**

OPIS PRODUKTU

Zawór kulowy, nadający się do pracy w ograniczonej przestrzeni roboczej. Producent nie zaleca tego wariantu do pracy z gazami.

SPECYFIKACJA TECHNICZNA

Kształt korpusu	I
Material Handle	Poliamid
Materiał korpusu	Mosiądz niklowany
Materiał wtyku	Acetal plastikowy czerwony
Max. temperatura pracy	80 °C
Max. zakresu ciśnienia	20 bar
Min. temperatura pracy	-20 °C
Min. zakresu ciśnienia	-0,99 bar
Wielkość opakowania	10 szt
Zewnętrzna średnica przewodu	4 mm



	Es	L	G	H
6560 4	14-15	44	19	21
6560 6	14-15	48	19	21
6560 8	14-15	48	19	21