

**ZAWOR KULOWY ZE STALI
NIERDZEWNEJ**

Seria 66 000

66300 1/8
Zawór Kulowy Rp1/8

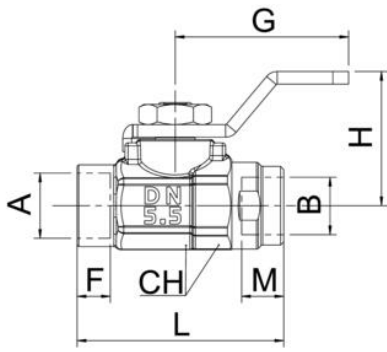
- Kompaktowa konstrukcja z dużym przepływem
- Korpus ze stali kwasoodpornej AISI 316L
- Uszczelnienie z PTFE i FKM
- Zakres ciśnienia do 40 bar

**OPIS PRODUKTU**

Zawór kulowy, nadający się do pracy w ograniczonej przestrzeni roboczej.

SPECYFIKACJA TECHNICZNA

Kształt korpusu	I
Material Handle	Stal nierdzewna 316L
Materiał korpusu	Stal nierdzewna 316L
Materiał nakrętki	Stal nierdzewna 316L
Materiał o-ringu	FKM
Materials Spindle	Stal nierdzewna 316L
Materials Terminal To Handle	Stal nierdzewna 316L
Max. temperatura pracy	180 °C
Max. zakresu ciśnienia	40 bar
Min. temperatura pracy	-15 °C
Min. zakresu ciśnienia	-0,99 bar
Podłączenie	G1/8
Rodzaj gwintu	Cylindryczny
Wielkość opakowania	2 szt



	A	B	DN	CH	F	M	L	G	H
66300 1/8	1/8"	1/8"	5,5	14-15	8,5	8,5	33	28	21,5
66300 1/4	1/4"	1/4"	5,5	16-17	12,5	12,5	43	28	21,5