

CZUJNIK ZBIEGANIA TAŚMY STANDARDOWY

500001.

Czujnik zbiegu tasmy, rolka 35mm, krótka, 2NC, 2NO

- Dwustopniowe działanie
- 3 rodzaje rolek dźwigni
- Regulowany kąt zadziałania
- 2 niezależne bloki styków 1NO+1NC
- Dostępne w wersji EX



OPIS PRODUKTU

Oferta czujników IDEM jest uzupełnieniem szerokiej gamy wyłączników linkowych stosowanych do zatrzymania awaryjnego wzdłuż przenośników. Montowane są one wzdłuż taśmy przenośnika i sygnalizują krzywo bieżność pasa przenośnika. W ofercie posiadamy modele standardowe (stop aluminium) oraz wykonane ze stali nierdzewnej. Czujniki są dostępne o różnych średnicach rolki, dzięki temu zapewniają długą żywotność urządzenia nawet w ciężkich warunkach pracy.

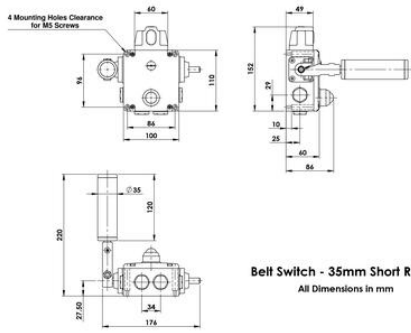
Nr katalogowy

Nr katalogowy	Nazwa	Moment obrotowy	Ostrzeżenie	STOP
500001	Czujnik zbiegania taśmy, rolka 35mm, krótka, styki 2NC 2NO	1,8Nm do 2,8Nm (Ustawienie fabryczne: 1,8Nm)	10-18 stopni (Ustawienie fabryczne: 14 stopni)	15-35 stopni (Ustawienie fabryczne: 25 stopni)
500003A	Czujnik zbiegania taśmy, rolka 35mm, krótka, styki 2NC 2NO, 24V, LED			
500003C	Czujnik zbiegania taśmy, rolka 35mm, krótka, styki 2NC 2NO, 230V, LED			
500021	Czujnik zbiegania taśmy, rolka 35mm, krótka, styki 2NC 2NO, EX, 3m kabel			
500005	Czujnik zbiegania taśmy, rolka 35mm, długa, styki 2NC 2NO	3,0Nm do 5,0Nm (Ustawienie fabryczne: 3,0Nm)	10-18 stopni (Ustawienie fabryczne: 14 stopni)	15-35 stopni (Ustawienie fabryczne: 25 stopni)
500007A	Czujnik zbiegania taśmy, rolka 35mm, długa, styki 2NC 2NO, 24V, LED			

500007C	Czujnik zbiegania taśmy, rolka 35mm, długa, styki 2NC 2NO, 230V, LED			
500051	Czujnik zbiegania taśmy, rolka 35mm, długa, styki 2NC 2NO, EX, 3m kabel			
500009	Czujnik zbiegania taśmy, rolka 50mm, styki 2NC 2NO	3,0Nm do 5,0Nm (Ustawienie fabryczne: 3,0Nm)	10-18 stopni (Ustawienie fabryczne: 14 stopni)	15-35 stopni (Ustawienie fabryczne: 25 stopni)
500011A	Czujnik zbiegania taśmy, rolka 50mm, styki 2NC 2NO, 24V, LED			
500011C	Czujnik zbiegania taśmy, rolka 50mm, styki 2NC 2NO, 230V, LED			
500091	Czujnik zbiegania taśmy, rolka 50mm, styki 2NC 2NO, EX, 3m kabel			

SPECYFIKACJA TECHNICZNA

Aktywator	Rolka 35 x 120mm, krótka
ATEX	Nie
Dopuszczenia	IEC 60947-5-1
Kategoria użytkowania	AC15
Masa	2300 g
Materiał zestyków	Srebro
Materiał: obudowa	Odlew z metalu
Montaż	4 x M5
Napięcie znamionowe izolacji	500V
Napięcie znamionowe udarowe wytrzymawane (Uimp)	2500V
Podłączenie	Śrubowe, przewód do 2,5mm ²
Prąd termiczny (Ith)	10 A
Przyłącze kabla	4 x M20
Stopień ochrony IP	IP67
Temperatura pracy	-25°C...+80°C
Trwałość mechaniczna	150000 operacji przy obciążeniu 100mA
Typ zestyku	IEC 60947-5-1 podwójny blok zestyków
Wbudowana dioda LED	Nie
Zestyki	2NC 2NO



Belt Switch - 35mm Short Roller
All Dimensions in mm